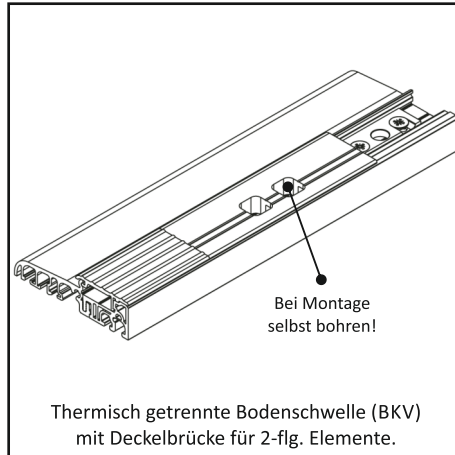
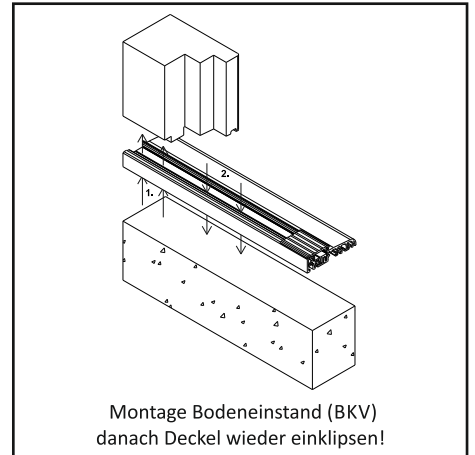


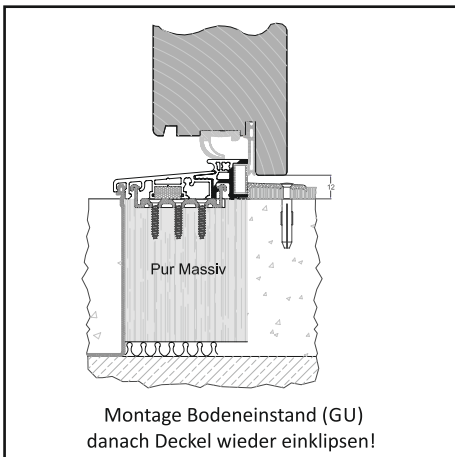
Thermisch getrennte Bodenschwelle.



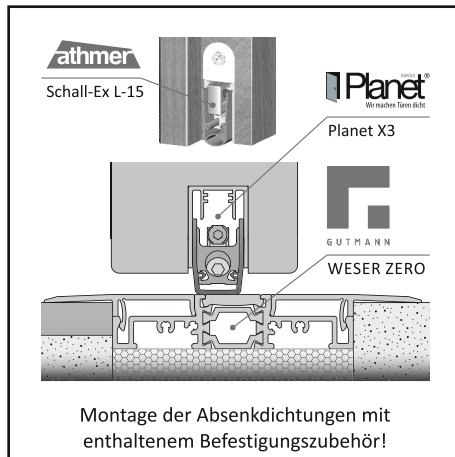
Thermisch getrennte Bodenschwelle (BKV) mit Deckelbrücke für 2-flg. Elemente.



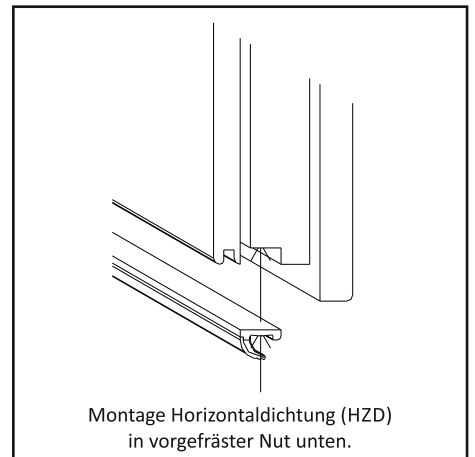
Montage Bodeneinstand (BKV) danach Deckel wieder einklipsen!



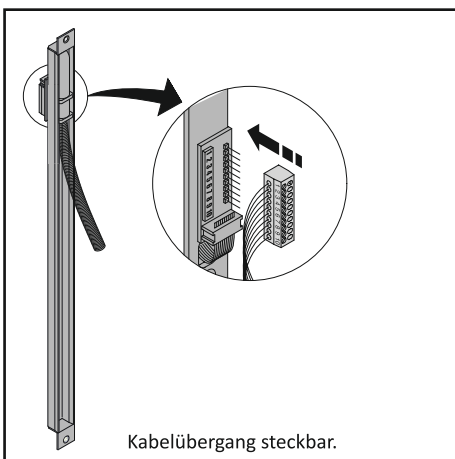
Montage Bodeneinstand (GU) danach Deckel wieder einklipsen!



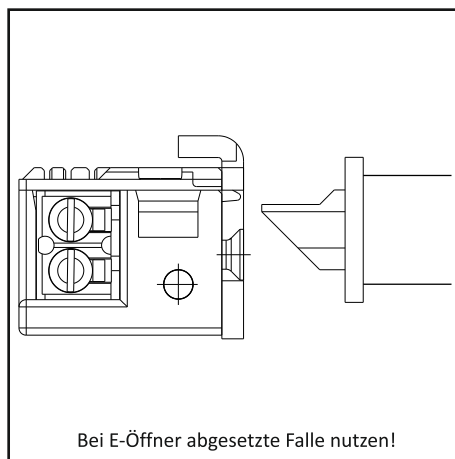
Montage der Absenkrichtungen mit enthaltenem Befestigungszubehör!



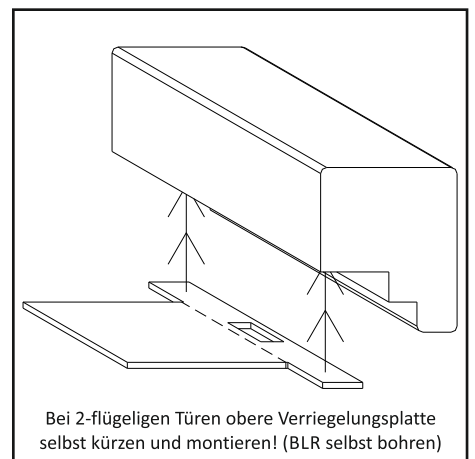
Montage Horizontaldichtung (HZD) in vorgefräster Nut unten.



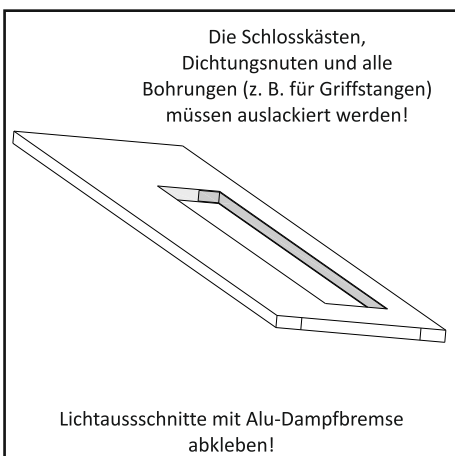
Kabelübergang steckbar.



Bei E-Öffner abgesetzte Falle nutzen!

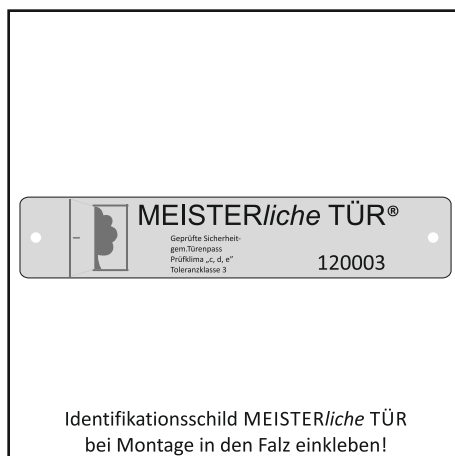


Bei 2-flügeligen Türen obere Verriegelungsplatte selbst kürzen und montieren! (BLR selbst bohren)



Die Schlosskästen, Dichtungsnuten und alle Bohrungen (z. B. für Griffstangen) müssen auslackiert werden!

Lichtausschnitte mit Alu-Dampfbremse abkleben!



Identifikationsschild MEISTERliche TÜR bei Montage in den Falz einkleben!



Verriegelungstechnik warten! Jährlich ölen!