

Außen-, Spezial-, und Funktionstüren

Systemdicke **68mm**

innen öffnend

überfälzt

flächenbündig

aussen öffnend

überfälzt

flächenbündig



VARIOTEC GmbH & Co. KG

Weißmarterstraße 3-5

D-92318 Neumarkt i.d.OPf.

Tel.: ++49 (0) 91 81 / 69 46-0

Fax: ++49 (0) 91 81 / 88 25

E-Mail: info@variotec.de

Firma / Ansprechpartner / Telefon / E-Mail

- Bestellung
- Anfrage

Kommission: _____

Holzhändler: _____

Blendrahmenaußenmaße

Stockhöhe: _____ mm

Stockbreite: _____ mm

Stich (außen): _____ mm

(nur bei Segmentbogen)

Öffnungsrichtung

DIN Links

DIN Rechts

Achsmaße (nur bei ST und OL)

Achsmaß A1: _____ mm (ST)

Achsmaß A2: _____ mm (ST)

Achsmaß A3: _____ mm (ST)

Achsmaß A-A: _____ mm (OL)

Achsmaß A-B: _____ mm (OL)

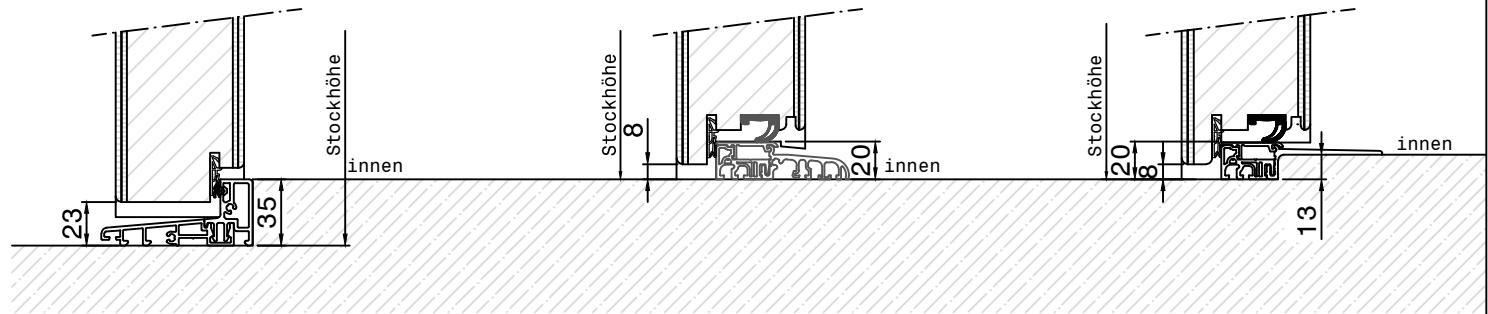
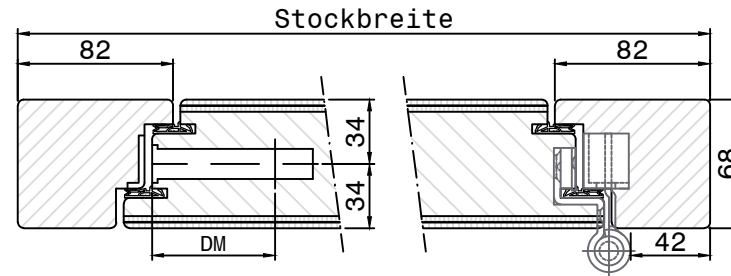
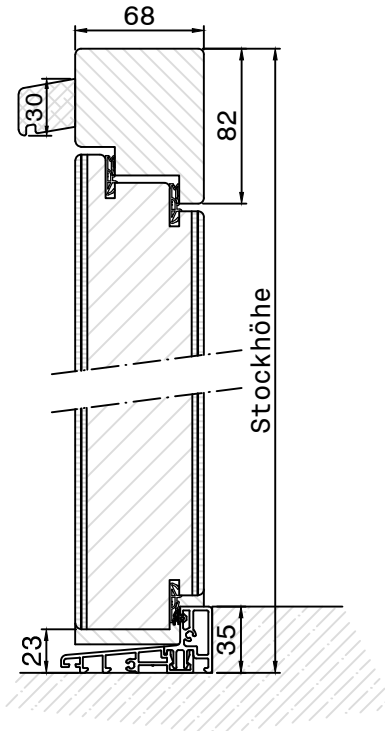
Holzart

Rotholz

Kiefer

Lärche

Eiche



HTS 23.1.1 (GU)

OKFF durchgehend

Renovierungsschwelle (BKV)



Al-Bausatz Teil 1/3

gez. 18.10.2011 M. Bellan



68mm | aussen öffnend | flächenbündig

Typ BLST 01



Firma / Ansprechpartner / Telefon / E-Mail

- Bestellung
- Anfrage

Kommission: _____

Holzhändler: _____

Blendrahmenaußenmaße

Öffnungsrichtung

Achsmaße (nur bei ST und OL)

Holzart

Stockhöhe: _____ mm

DIN Links

Achsmaß A1: _____ mm (ST)

Rotholz

Stockbreite: _____ mm

DIN Rechts

Achsmaß A2: _____ mm (ST)

Kiefer

Achsmaß A3: _____ mm (ST)

Lärche

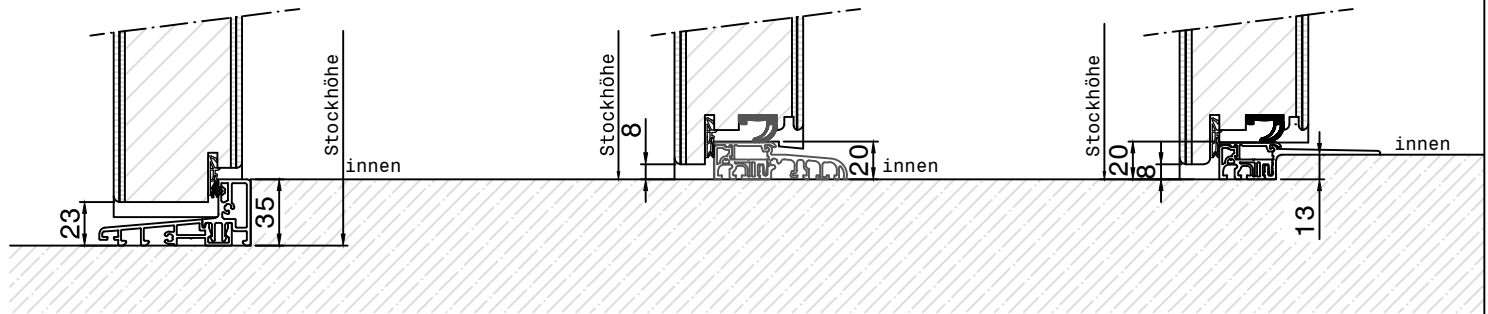
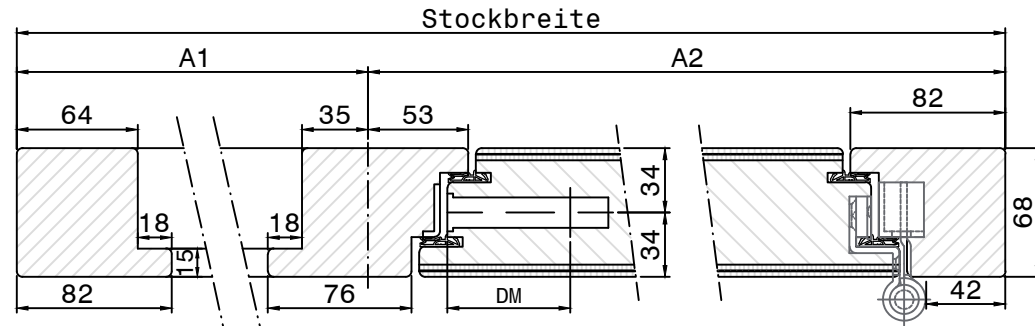
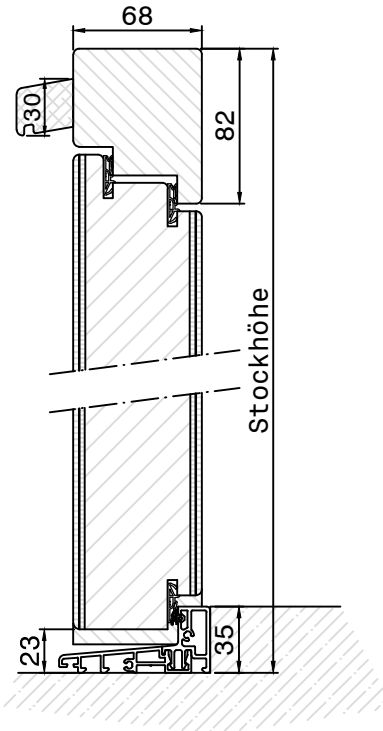
Stich (außen): _____ mm

Achsmaß A-A: _____ mm (OL)

Eiche

(nur bei Segmentbogen)

Achsmaß A-B: _____ mm (OL)



HTS 23.1.1 (GU)

OKFF durchgehend

Renovierungsschwelle (BKV)



Al-Bausatz Teil 1/3

gez. 18.10.2011 M. Bellan



68mm I aussen öffnend I flächenbündig

Typ BLST 02 L



Firma / Ansprechpartner / Telefon / E-Mail

- Bestellung
- Anfrage

Kommission: _____

Holzhändler: _____

Blendrahmenaußenmaße

Öffnungsrichtung

Achsmaße (nur bei ST und OL)

Holzart

Stockhöhe: _____ mm

DIN Links

Achsmaß A1: _____ mm (ST)

Rotholz

Stockbreite: _____ mm

DIN Rechts

Achsmaß A2: _____ mm (ST)

Kiefer

Achsmaß A3: _____ mm (ST)

Lärche

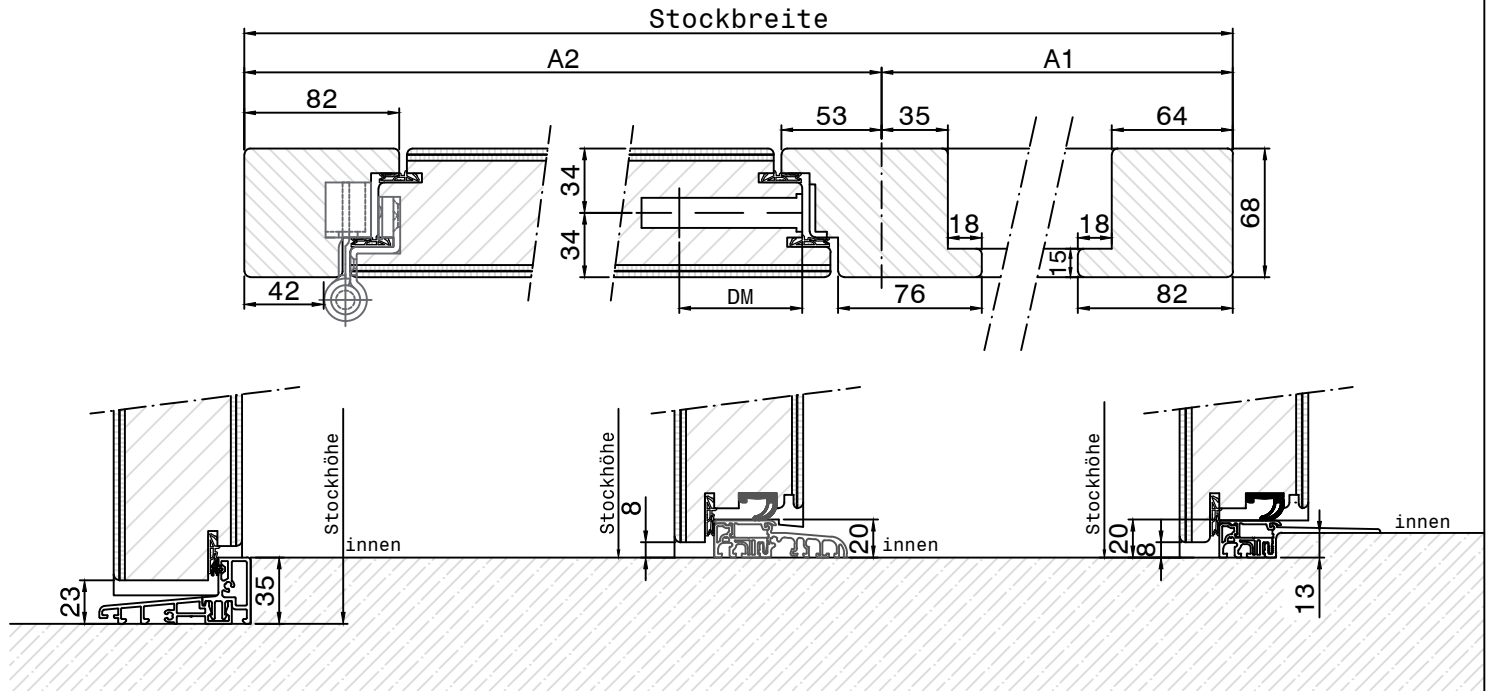
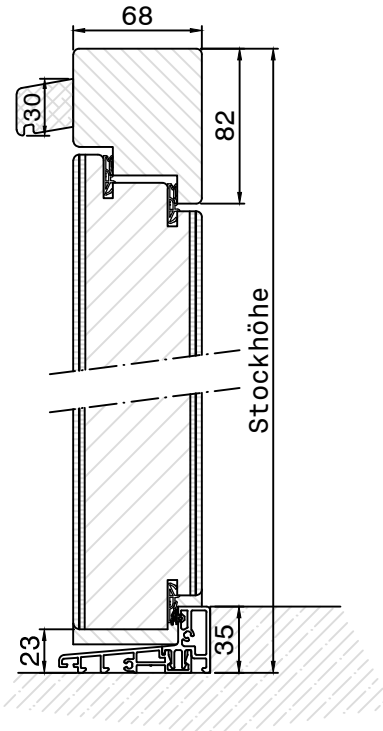
Stich (außen): _____ mm

Achsmaß A-A: _____ mm (OL)

Eiche

(nur bei Segmentbogen)

Achsmaß A-B: _____ mm (OL)



HTS 23.1.1 (GU)

OKFF durchgehend

Renovierungsschwelle (BKV)



Al-Bausatz Teil 1/3

gez. 18.10.2011 M. Bellan



68mm | aussen öffnend | flächenbündig

Typ BLST 02 R



Firma / Ansprechpartner / Telefon / E-Mail

- Bestellung
- Anfrage

Kommission: _____

Holzhändler: _____

Blendrahmenaußenmaße

Öffnungsrichtung

Achsmaße (nur bei ST und OL)

Holzart

Stockhöhe: _____ mm

DIN Links

Achsmaß A1: _____ mm (ST)

Rotholz

Stockbreite: _____ mm

DIN Rechts

Achsmaß A2: _____ mm (ST)

Kiefer

Achsmaß A3: _____ mm (ST)

Lärche

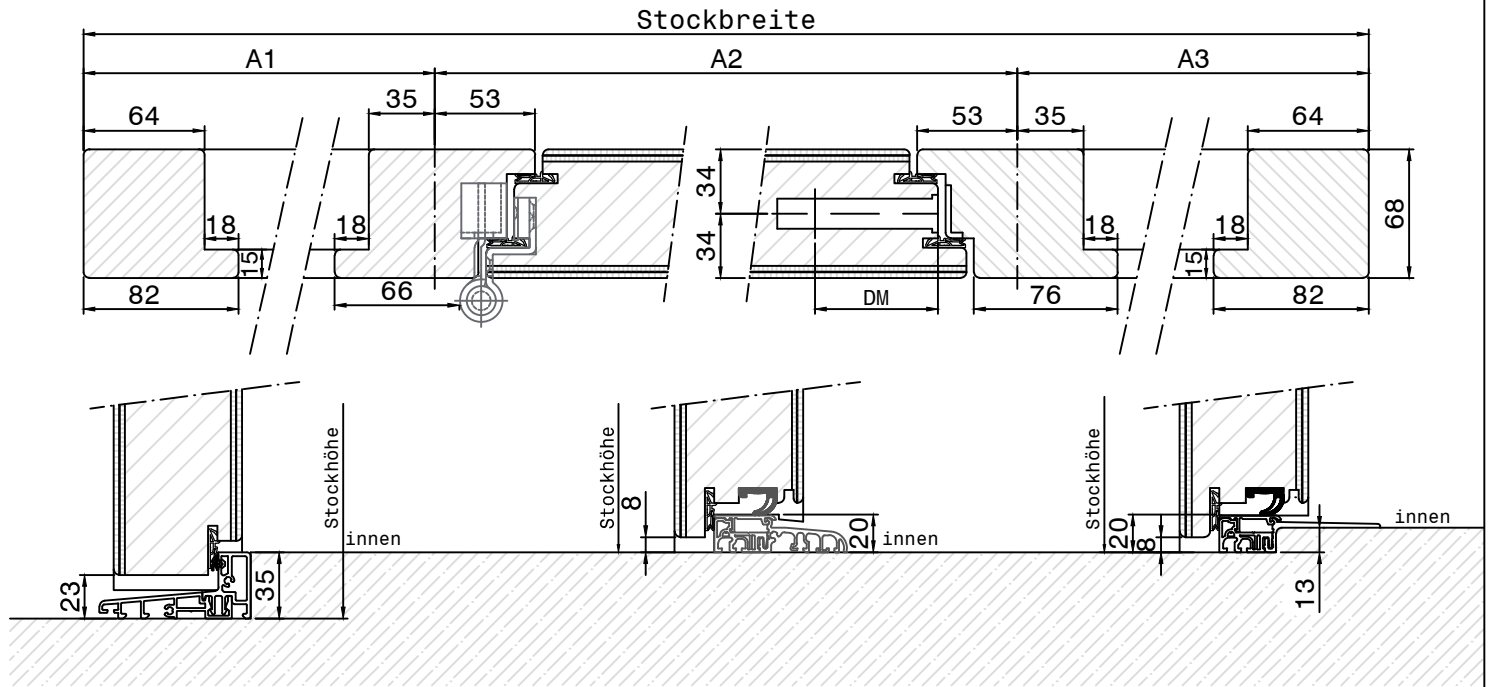
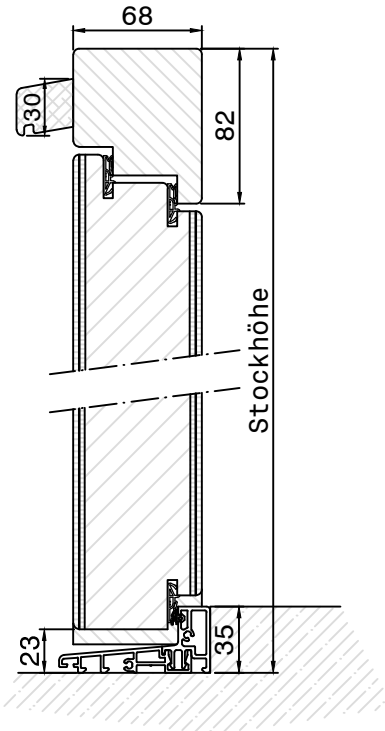
Stich (außen): _____ mm

Achsmaß A-A: _____ mm (OL)

Eiche

(nur bei Segmentbogen)

Achsmaß A-B: _____ mm (OL)



HTS 23.1.1 (GU)

OKFF durchgehend

Renovierungsschwelle (BKV)



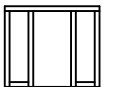
Al-Bausatz Teil 1/3

gez. 18.10.2011 M. Bellan



68mm I aussen öffnend I flächenbündig

Typ BLST 03



Firma / Ansprechpartner / Telefon / E-Mail

- Bestellung
- Anfrage

Kommission: _____

Holzhändler: _____

Blendrahmenaußenmaße

Stockhöhe: _____ mm

Stockbreite: _____ mm

Stich (außen): _____ mm

(nur bei Segmentbogen)

Öffnungsrichtung

DIN Links

DIN Rechts

Achsmaße (nur bei ST und OL)

Achsmaß A1: _____ mm (ST)

Achsmaß A2: _____ mm (ST)

Achsmaß A3: _____ mm (ST)

Achsmaß A-A: _____ mm (OL)

Achsmaß A-B: _____ mm (OL)

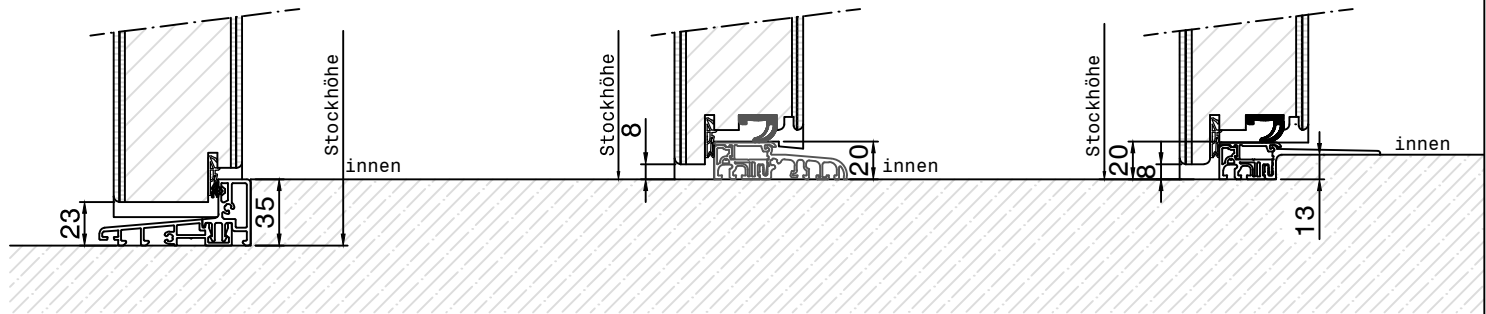
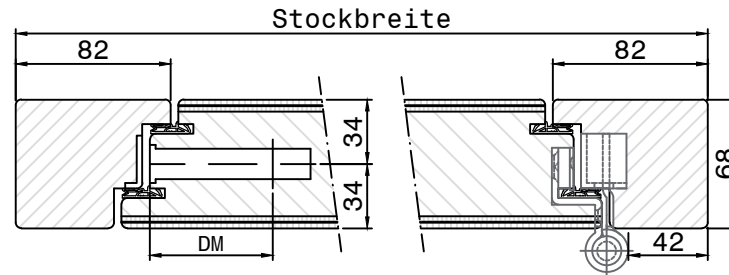
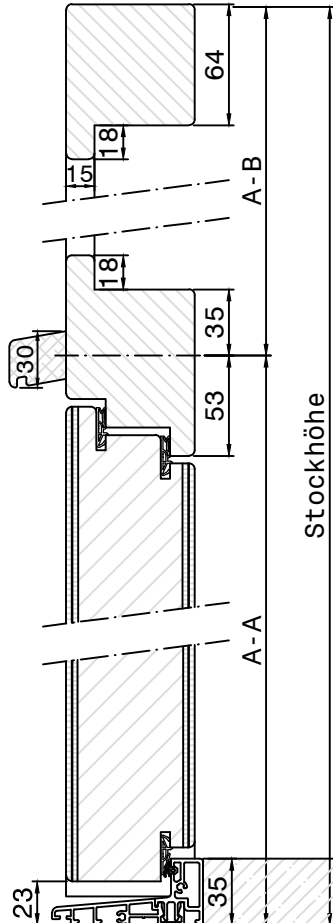
Holzart

Rotholz

Kiefer

Lärche

Eiche



HTS 23.1.1 (GU)

OKFF durchgehend

Renovierungsschwelle (BKV)



Al-Bausatz Teil 1/3

gez. 18.10.2011 M. Bellan



68mm | aussen öffnend | flächenbündig

Typ BLST 04



Firma / Ansprechpartner / Telefon / E-Mail

- Bestellung
- Anfrage

Kommission: _____

Holzhändler: _____

Blendrahmenaußenmaße

Öffnungsrichtung

Achsmaße (nur bei ST und OL)

Holzart

Stockhöhe: _____ mm

DIN Links

Achsmaß A1: _____ mm (ST)

Rotholz

Stockbreite: _____ mm

DIN Rechts

Achsmaß A2: _____ mm (ST)

Kiefer

Achsmaß A3: _____ mm (ST)

Lärche

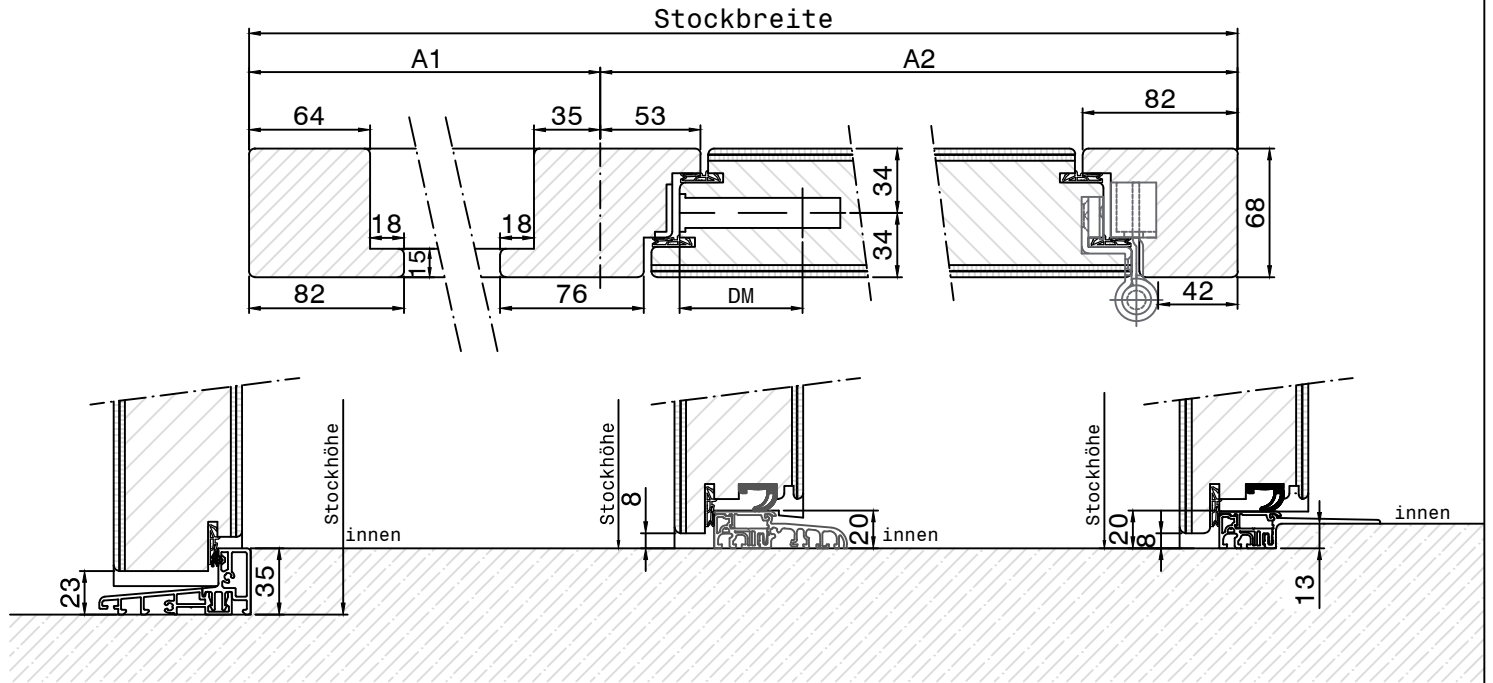
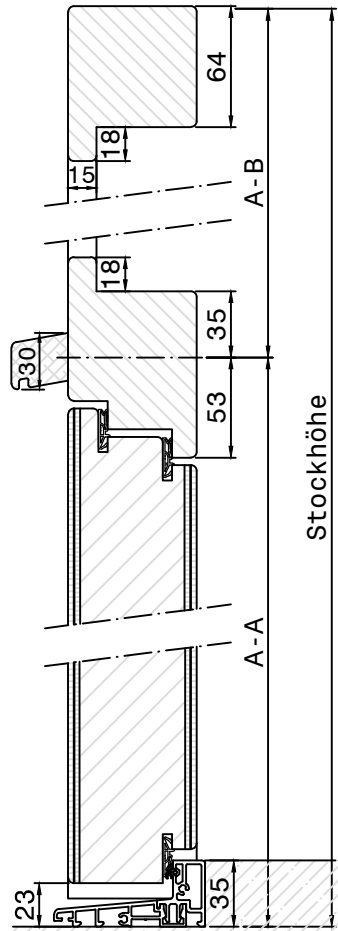
Stich (außen): _____ mm

Achsmaß A-A: _____ mm (OL)

Eiche

(nur bei Segmentbogen)

Achsmaß A-B: _____ mm (OL)



HTS 23.1.1 (GU)

OKFF durchgehend

Renovierungsschwelle (BKV)



Al-Bausatz Teil 1/3

gez. 18.10.2011 M. Bellan



68mm | aussen öffnend | flächenbündig

Typ BLST 05 L



Firma / Ansprechpartner / Telefon / E-Mail

- Bestellung
- Anfrage

Kommission: _____

Holzhändler: _____

Blendrahmenaußenmaße

Öffnungsrichtung

Achsmaße (nur bei ST und OL)

Holzart

Stockhöhe: _____ mm

DIN Links

Achsmaß A1: _____ mm (ST)

Rotholz

Stockbreite: _____ mm

DIN Rechts

Achsmaß A2: _____ mm (ST)

Kiefer

Achsmaß A3: _____ mm (ST)

Lärche

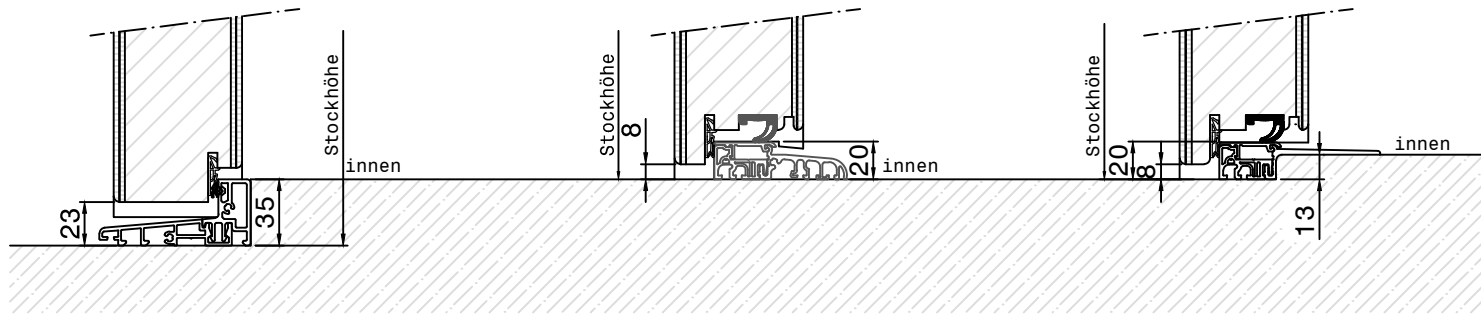
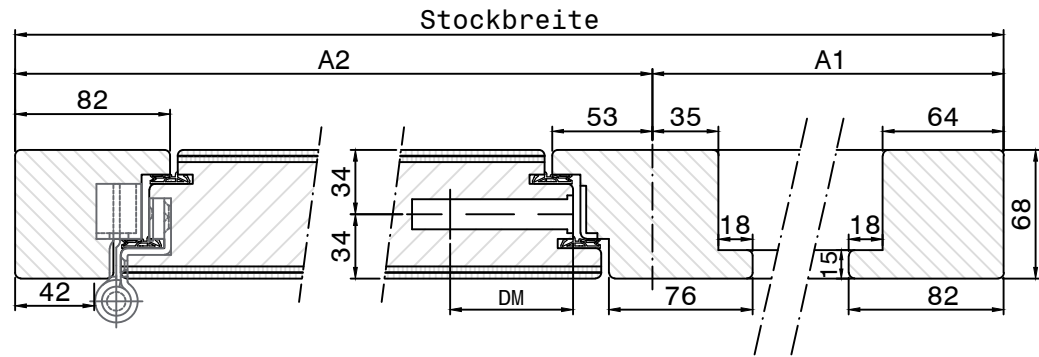
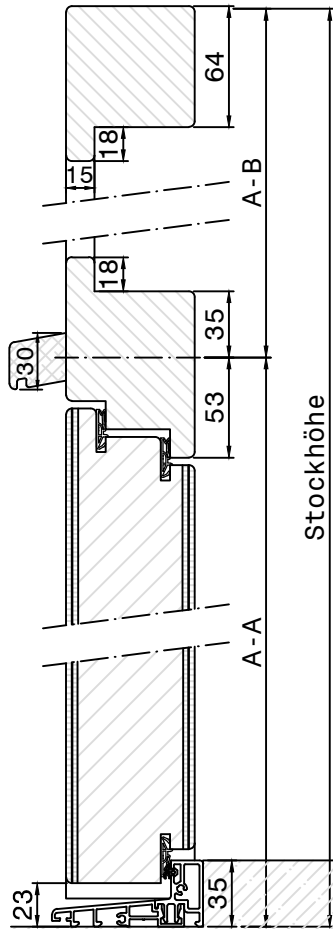
Stich (außen): _____ mm

Achsmaß A-A: _____ mm (OL)

Eiche

(nur bei Segmentbogen)

Achsmaß A-B: _____ mm (OL)



HTS 23.1.1 (GU)

OKFF durchgehend

Renovierungsschwelle (BKV)



Al-Bausatz Teil 1/3

gez. 18.10.2011 M. Bellan



68mm | aussen öffnend | flächenbündig

Typ BLST 05 R



Firma / Ansprechpartner / Telefon / E-Mail

- Bestellung
- Anfrage

Kommission: _____

Holzhändler: _____

Blendrahmenaußenmaße

Öffnungsrichtung

Achsmaße (nur bei ST und OL)

Holzart

Stockhöhe: _____ mm

DIN Links

Achsmaß A1: _____ mm (ST)

Rotholz

Stockbreite: _____ mm

DIN Rechts

Achsmaß A2: _____ mm (ST)

Kiefer

Achsmaß A3: _____ mm (ST)

Lärche

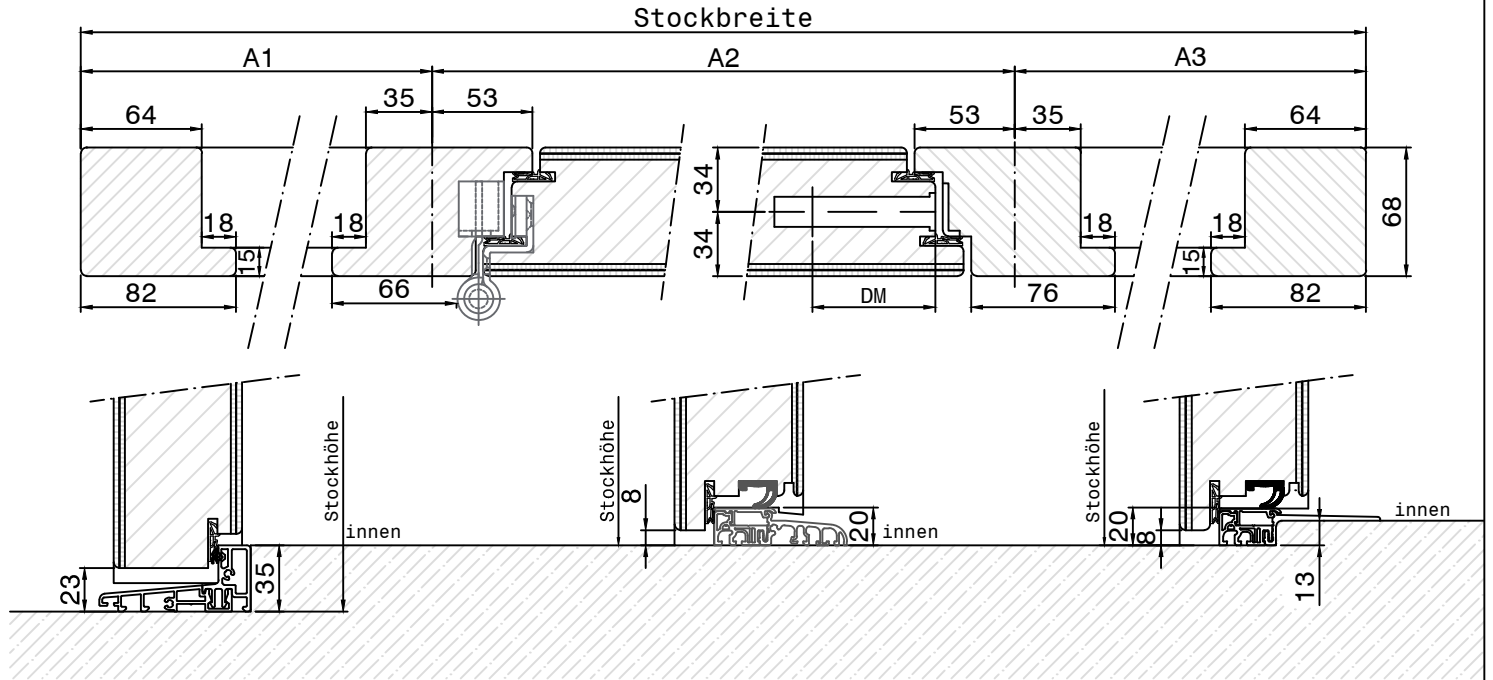
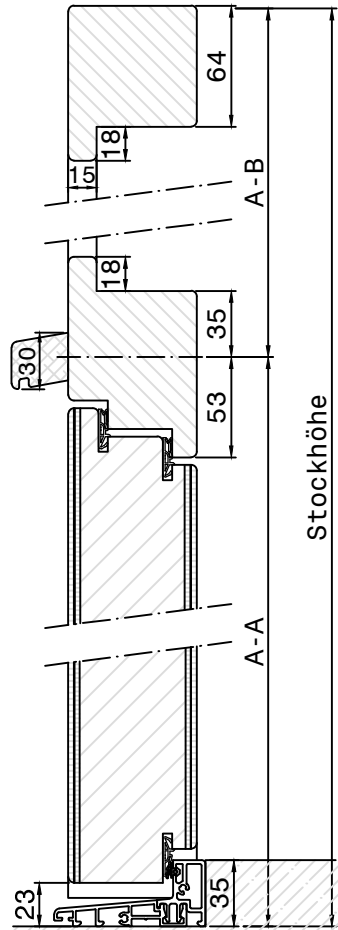
Stich (außen): _____ mm

Achsmaß A-A: _____ mm (OL)

Eiche

(nur bei Segmentbogen)

Achsmaß A-B: _____ mm (OL)



HTS 23.1.1 (GU)

OKFF durchgehend

Renovierungsschwelle (BKV)



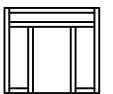
Al-Bausatz Teil 1/3

gez. 18.10.2011 M. Bellan



68mm | aussen öffnend | flächenbündig

Typ BLST 06



Firma / Ansprechpartner / Telefon / E-Mail

- Bestellung
- Anfrage

Kommission: _____

Holzhändler: _____

Blendrahmenaußenmaße

Stockhöhe: _____ mm

Stockbreite: _____ mm

Stich (außen): _____ mm

(nur bei Segmentbogen)

Öffnungsrichtung

DIN Links

DIN Rechts

Achsmaße (nur bei ST und OL)

Achsmaß A1: _____ mm (ST)

Achsmaß A2: _____ mm (ST)

Achsmaß A3: _____ mm (ST)

Achsmaß A-A: _____ mm (OL)

Achsmaß A-B: _____ mm (OL)

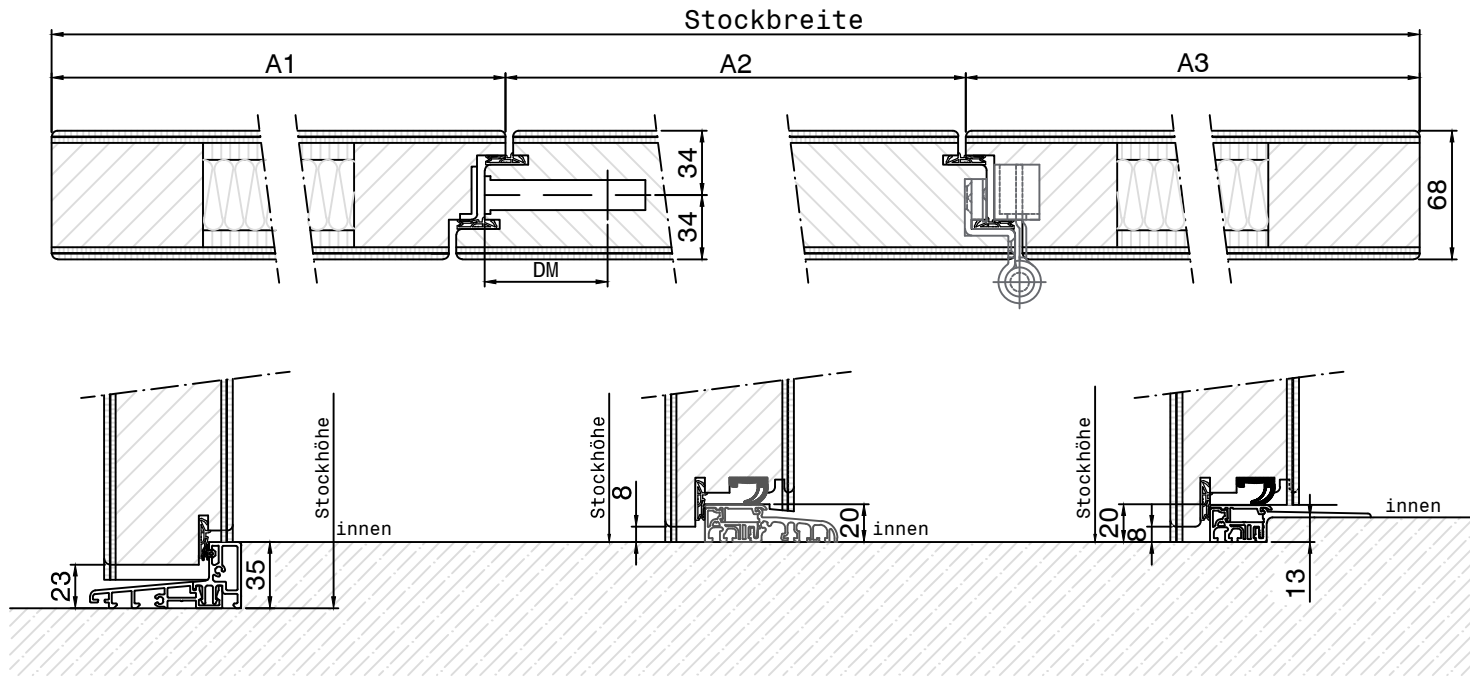
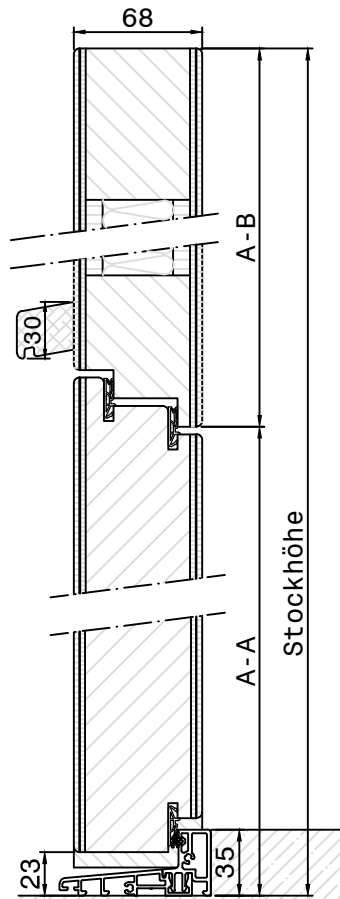
Holzart

Rotholz

Kiefer

Lärche

Eiche



HTS 23.1.1 (GU)

OKFF durchgehend

Renovierungsschwelle (BKV)



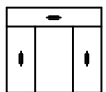
Al-Bausatz Teil 1/3

gez. 18.10.2011 M. Bellan



68mm | aussen öffnend | flächenbündig

Typ BLST V1



Firma / Ansprechpartner / Telefon / E-Mail

- Bestellung
- Anfrage

Kommission: _____

Holzhändler: _____

Blendrahmenaußenmaße

Stockhöhe: _____ mm

Stockbreite: _____ mm

Stich (außen): _____ mm

(nur bei Segmentbogen)

Öffnungsrichtung

DIN Links

DIN Rechts

Achsmaße (nur bei ST und OL)

Achsmaß A1: _____ mm (ST)

Achsmaß A2: _____ mm (ST)

Achsmaß A3: _____ mm (ST)

Achsmaß A-A: _____ mm (OL)

Achsmaß A-B: _____ mm (OL)

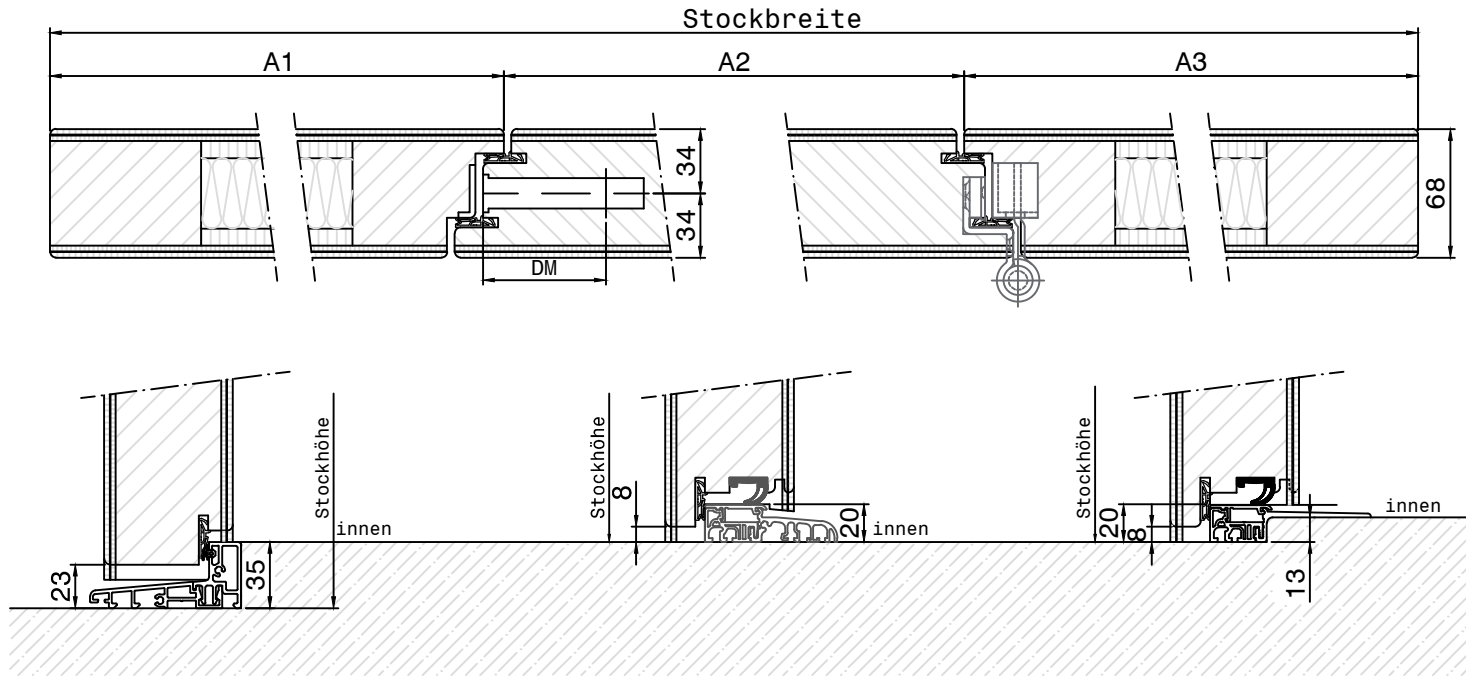
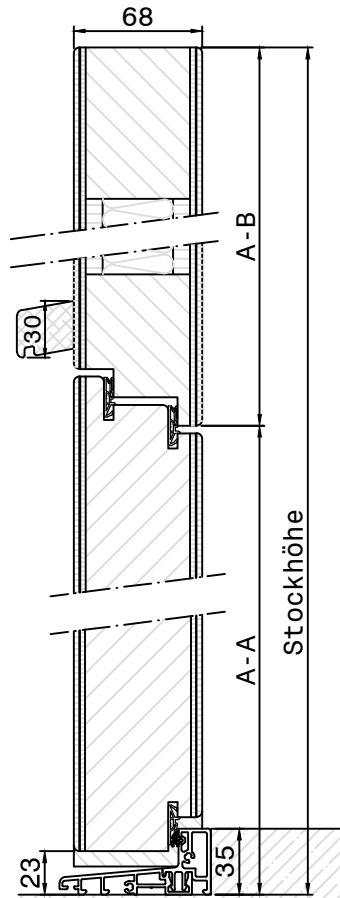
Holzart

Rotholz

Kiefer

Lärche

Eiche



HTS 23.1.1 (GU)

OKFF durchgehend

Renovierungsschwelle (BKV)



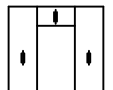
Al-Bausatz Teil 1/3

gez. 18.10.2011 M. Bellan



68mm | aussen öffnend | flächenbündig

Typ BLST V2



Firma / Ansprechpartner / Telefon / E-Mail

- Bestellung
- Anfrage

Kommission: _____

Holzhändler: _____

Blendrahmenaußenmaße

Stockhöhe: _____ mm

Stockbreite: _____ mm

Stich (außen): _____ mm

(nur bei Segmentbogen)

Öffnungsrichtung

DIN Links

DIN Rechts

Achsmaße (nur bei ST und OL)

Achsmaß A1: _____ mm (ST)

Achsmaß A2: _____ mm (ST)

Achsmaß A3: _____ mm (ST)

Achsmaß A-A: _____ mm (OL)

Achsmaß A-B: _____ mm (OL)

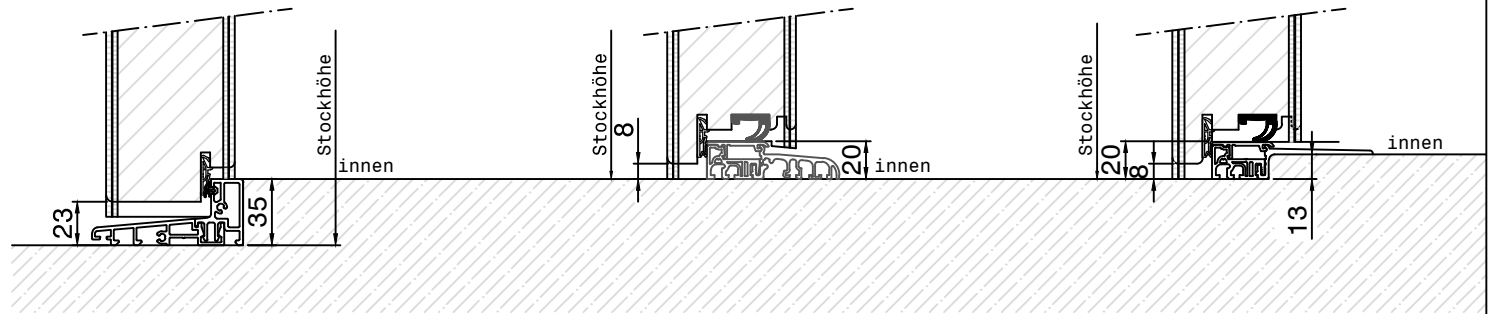
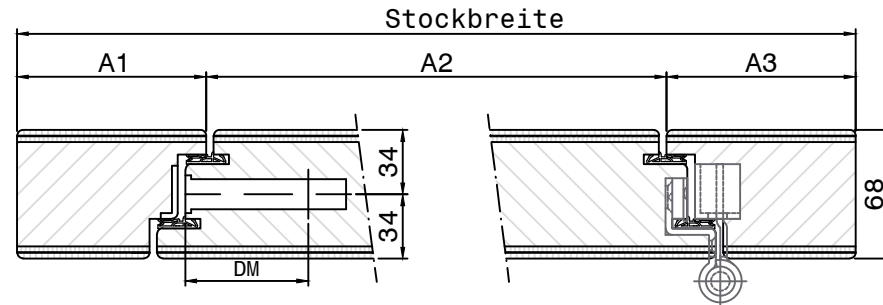
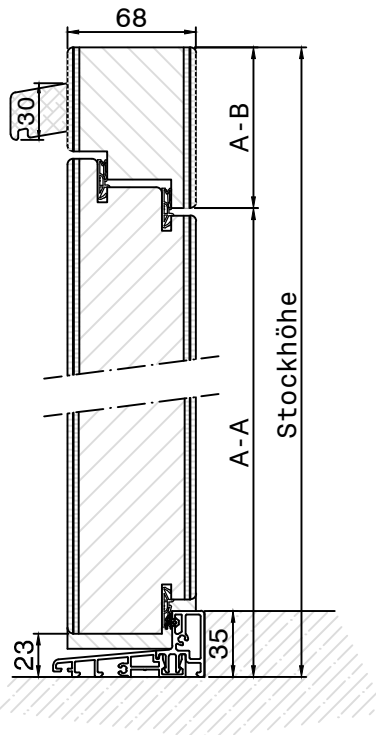
Holzart

Rotholz

Kiefer

Lärche

Eiche



HTS 23.1.1 (GU)

OKFF durchgehend

Renovierungsschwelle (BKV)



Al-Bausatz Teil 1/3

gez. 18.10.2011 M. Bellan



68mm | aussen öffnend | flächenbündig

Typ BLST R1



Firma / Ansprechpartner / Telefon / E-Mail

- Bestellung
 Anfrage

Kommission: _____

Holzhändler: _____

Blendrahmenaußenmaße

Öffnungsrichtung

Achsmaße (nur bei ST und OL)

Holzart

Stockhöhe: _____ mm

DIN Links

Achsmaß A1: _____ mm (ST)

Rotholz

Stockbreite: _____ mm

DIN Rechts

Achsmaß A2: _____ mm (ST)

Kiefer

Achsmaß A3: _____ mm (ST)

Lärche

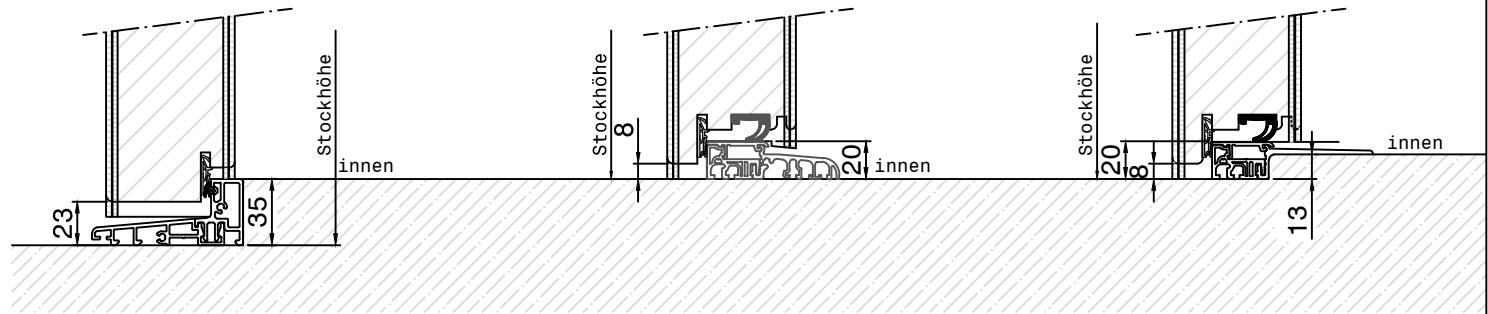
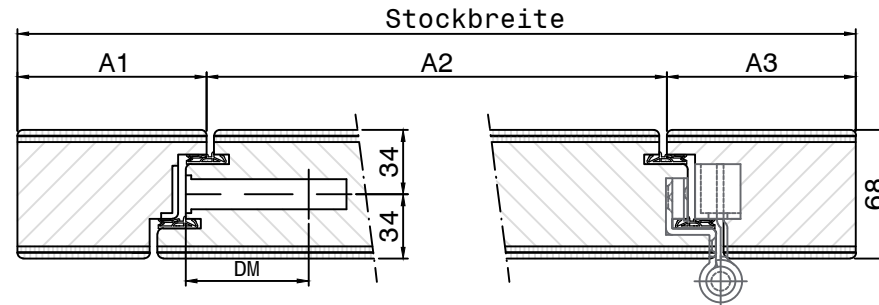
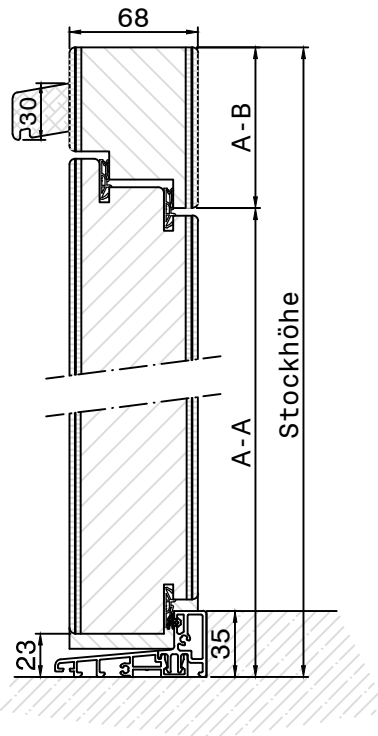
Stich (außen): _____ mm

Achsmaß A-A: _____ mm (OL)

Eiche

(nur bei Segmentbogen)

Achsmaß A-B: _____ mm (OL)



HTS 23.1.1 (GU)

OKFF durchgehend

Renovierungsschwelle (BKV)

VARIOTEC

Al-Bausatz Teil 1/3

gez. 18.10.2011 M. Bellan

CE

68mm | aussen öffnend | flächenbündig

Typ BLST R2



Firma / Ansprechpartner / Telefon / E-Mail

- Bestellung
- Anfrage

Kommission: _____

Holzhändler: _____

Blendrahmenaußenmaße

Stockhöhe: _____ mm

Stockbreite: _____ mm

Stich (außen): _____ mm

(nur bei Segmentbogen)

Öffnungsrichtung

DIN Links

DIN Rechts

Achsmaße (nur bei ST und OL)

Achsmaß A1: _____ mm (ST)

Achsmaß A2: _____ mm (ST)

Achsmaß A3: _____ mm (ST)

Achsmaß A-A: _____ mm (OL)

Achsmaß A-B: _____ mm (OL)

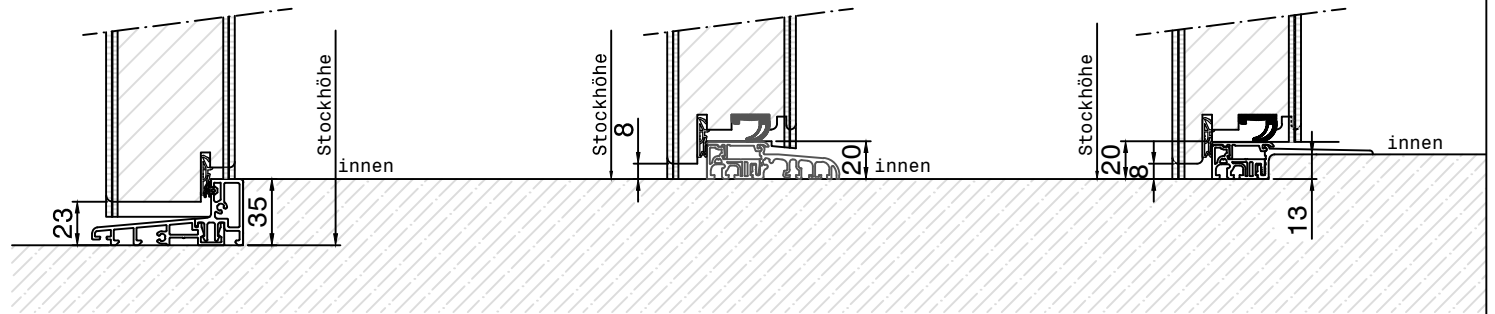
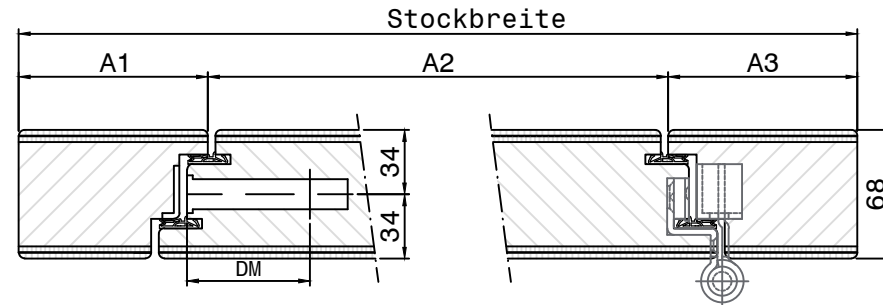
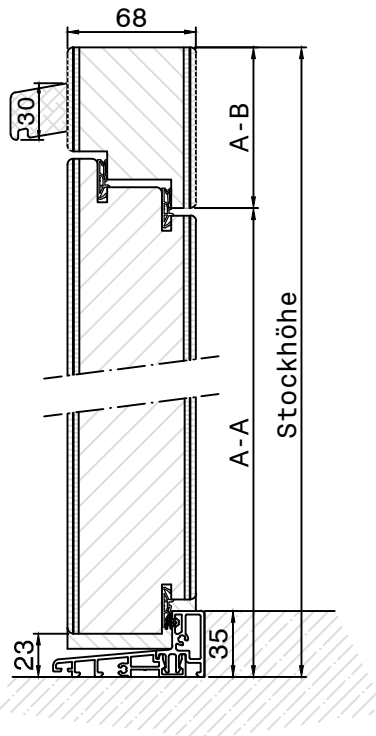
Holzart

Rotholz

Kiefer

Lärche

Eiche



HTS 23.1.1 (GU)

OKFF durchgehend

Renovierungsschwelle (BKV)



Al-Bausatz Teil 1/3

gez. 18.10.2011 M. Bellan



68mm | aussen öffnend | flächenbündig

Typ BLST S1



Firma / Ansprechpartner / Telefon / E-Mail

- Bestellung
- Anfrage

Kommission: _____

Holzhändler: _____

Blendrahmenaußenmaße

Öffnungsrichtung

Achsmaße (nur bei ST und OL)

Holzart

Stockhöhe: _____ mm

DIN Links

Achsmaß A1: _____ mm (ST)

Rotholz

Stockbreite: _____ mm

DIN Rechts

Achsmaß A2: _____ mm (ST)

Kiefer

Achsmaß A3: _____ mm (ST)

Lärche

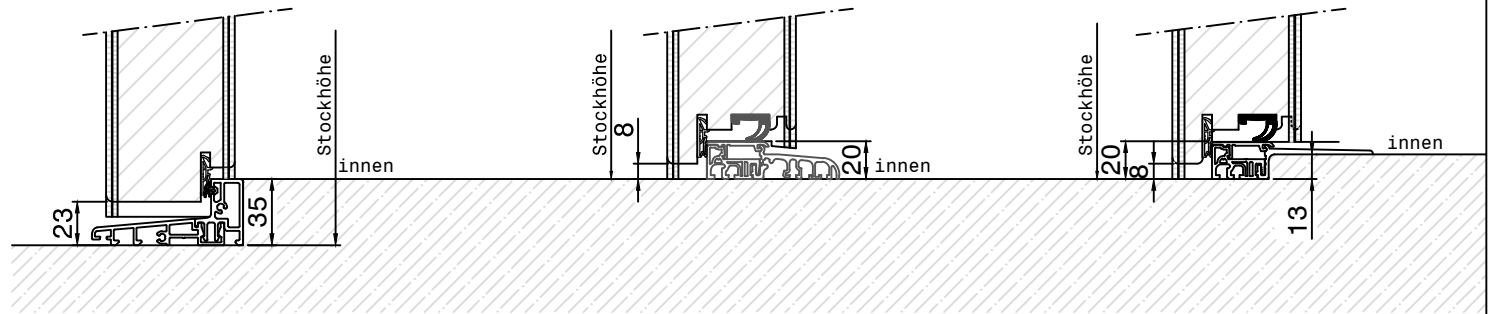
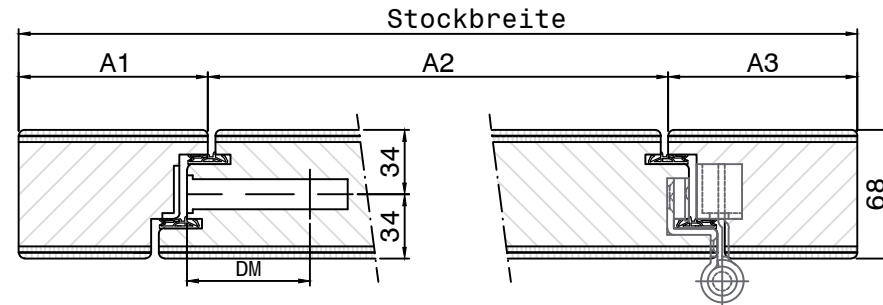
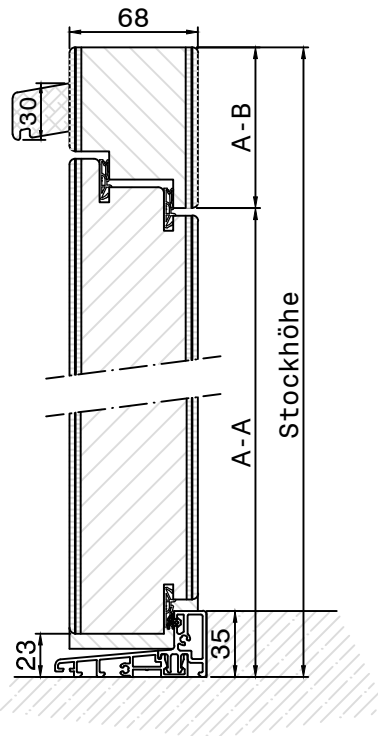
Stich (innen): _____ mm

Achsmaß A-A: _____ mm (OL)

Eiche

(nur bei Segmentbogen)

Achsmaß A-B: _____ mm (OL)



HTS 23.1.1 (GU)

OKFF durchgehend

Renovierungsschwelle (BKV)



Al-Bausatz Teil 1/3

gez. 18.10.2011 M. Bellan



68mm | aussen öffnend | flächenbündig

Typ BLST S2



Oberfläche / Holzarten

für deckende Oberfläche

- Deckschicht Einleimer
 MDF-Ext. Kiefer
 Rotholz Finel. Rotholz

für Lasuroberfläche

- Deckschicht Einleimer
 Meranti Finel. Rotholz
 Lärche Finel. Lärche
 Kiefer Finel. Kiefer
 Fichte Finel. Kiefer
 Eiche MF Eiche

Design innen aussen

- querfurniert
 bildfurniert Holzart: _____

Hinweis: Unterschiede in Farbe und Struktur zwischen Sperrholzoberflächen und Massivholz können auftreten und stellen keinen Beanstandungsgrund dar.

Beschläge

Objektband

VX7859/160 3DFD MSTs Edelstahl

Verriegelungssystem

- 65mm 80mm (Dornmaß(DM))
 GU SECURITY MR2 (manuelle 3-fach-Verriegelung)
 mit Sperrbügel (Türspaltsicherung)
 E-Öffner
 GU SECURITY Automatic TE mit Tagesentriegelung
 E-Öffner
 GU SECURITY Automatic mit A-Öffner (motorische Entriegelung)
(incl. verdeckt liegendem Kabelübergang; steckbar, 10-polig)

Bandseitensicherung

- KfV Typ 8042 (bei WK3)

Silikondichtung

- schwarz grau weiß beige

Drückerlochbohrung: nur innen durchgehend

Hinweis: wird keine Auswahl zum Dornmaß getroffen, wird automatisch Dornmaß 65mm gefertigt



Al-Bausatz Teil 2/3

gez. 12.10.2011 M. Bellan

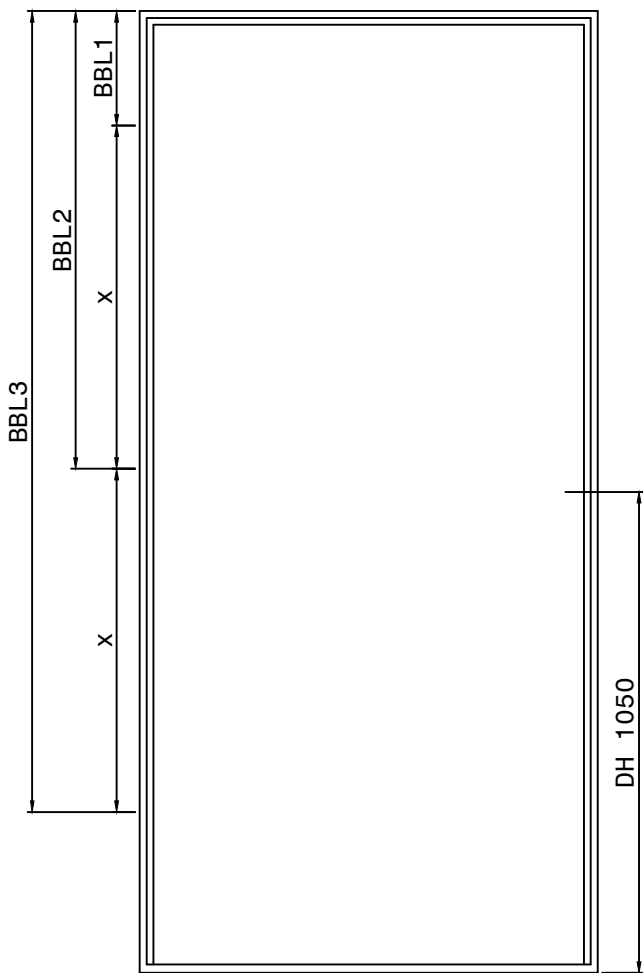


68mm | aussen öffnend | flächenbündig

1-flügelig

Technik

Skizze (Lichtausschnitte, Designfräsungen)
(AUSSENANSICHT)

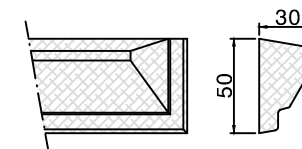
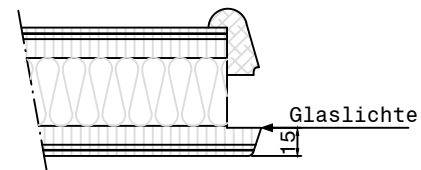
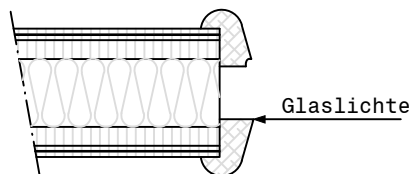


Lichtausschnitte

2-seitige Verleistung innen + aussen

1-seitige Verleistung innen

Kranzprofil



Glshalteleisten (Profil 39 lose Stangenware; ab Profil 40 gefügter Rahmen)

Profil 39

Profil 40

Profil 41

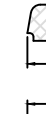
Profil 42

Profil 43

Sprosse 40

Sprosse 42

Sprosse 43



Glasdicke: _____ mm

Holzart: Meranti

Lärche

Kiefer

Fichte

Eiche

Wetterschenkel 80x30mm

Sockelblech (Edelstahl 1,5mm ; eingelassen)

Designfräsungen

aussen innen

Smartline 18mm

Smartline 8mm

V-Nut 90° (Tiefe 2mm)

Abplattung Füllungsoptik

Schattennut 10mm

mit Aufsatzleisten

