

## **Außen-, Spezial-, und Funktionstüren**

Systemdicke **68mm**

innen öffnend

überfälzt

flächenbündig

aussen öffnend

überfälzt

flächenbündig



**VARIOTEC GmbH & Co. KG**

Weißmarterstraße 3-5

D-92318 Neumarkt i.d.OPf.

Tel.: ++49 (0) 91 81 / 69 46-0

Fax: ++49 (0) 91 81 / 88 25

E-Mail: [info@variotec.de](mailto:info@variotec.de)



Firma / Ansprechpartner / Telefon / E-Mail

- Bestellung
- Anfrage

Kommission: \_\_\_\_\_

Holzhändler: \_\_\_\_\_

Blendrahmenaußenmaße

Öffnungsrichtung

Achsmaße (nur bei ST und OL)

Holzart

Stockhöhe: \_\_\_\_\_ mm

DIN Links

Achsmaß A1: \_\_\_\_\_ mm (ST)

Rotholz

Stockbreite: \_\_\_\_\_ mm

DIN Rechts

Achsmaß A2: \_\_\_\_\_ mm (ST)

Kiefer

Achsmaß A3: \_\_\_\_\_ mm (ST)

Lärche

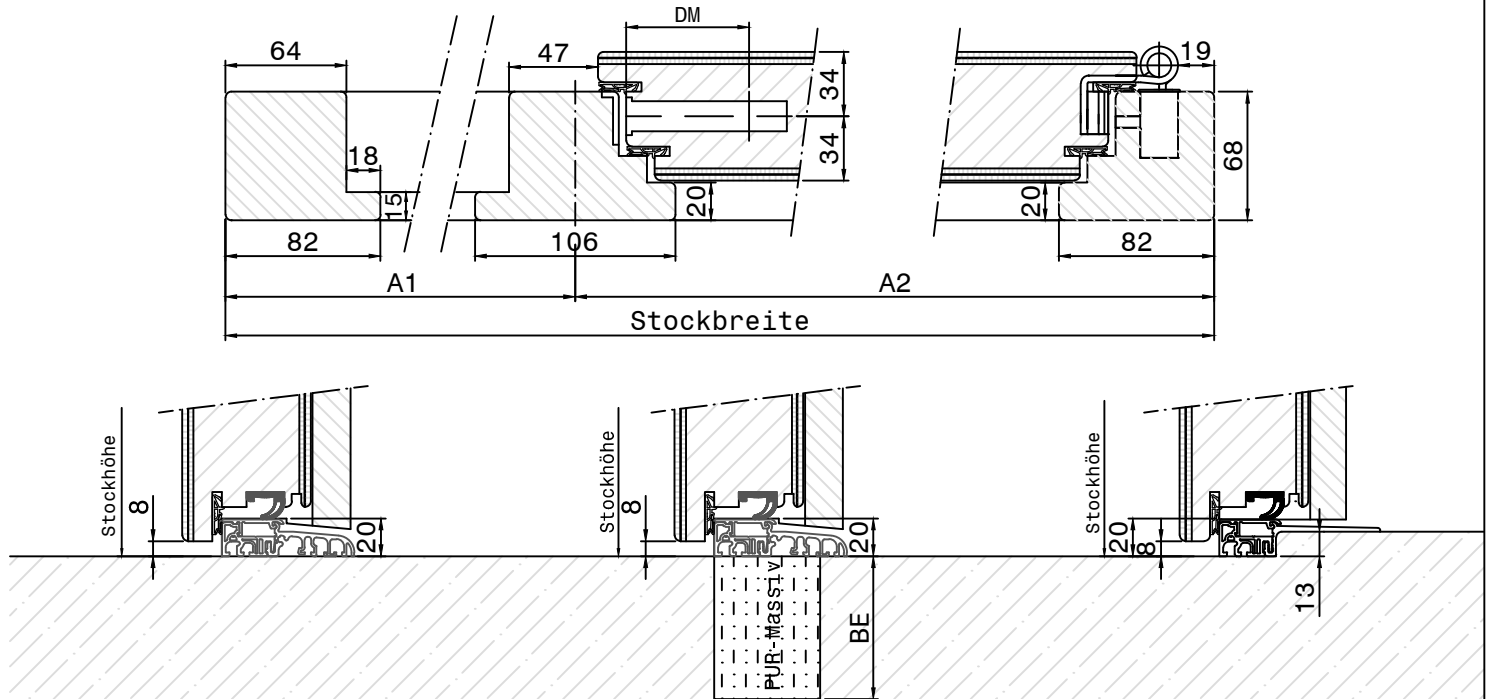
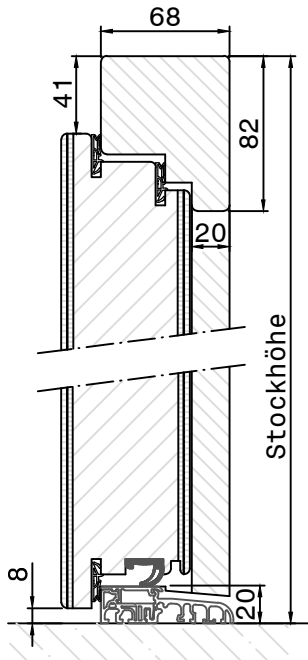
Stich (außen): \_\_\_\_\_ mm

Achsmaß A-A: \_\_\_\_\_ mm (OL)

Eiche

(nur bei Segmentbogen)

Achsmaß A-B: \_\_\_\_\_ mm (OL)



ab OKFF

mit Bodeneinstand \_\_\_\_\_ mm

Renovierungsschwelle (BKV)



Al-Bausatz Teil 1/3

gez. 18.10.2011 M. Bellan



68mm | innen öffnend | überfälzt

Typ BLST 02 L



Firma / Ansprechpartner / Telefon / E-Mail

- Bestellung
- Anfrage

Kommission: \_\_\_\_\_

Holzhändler: \_\_\_\_\_

Blendrahmenaußenmaße

Öffnungsrichtung

Achsmaße (nur bei ST und OL)

Holzart

Stockhöhe: \_\_\_\_\_ mm

DIN Links

Achsmaß A1: \_\_\_\_\_ mm (ST)

Rotholz

Stockbreite: \_\_\_\_\_ mm

DIN Rechts

Achsmaß A2: \_\_\_\_\_ mm (ST)

Kiefer

Achsmaß A3: \_\_\_\_\_ mm (ST)

Lärche

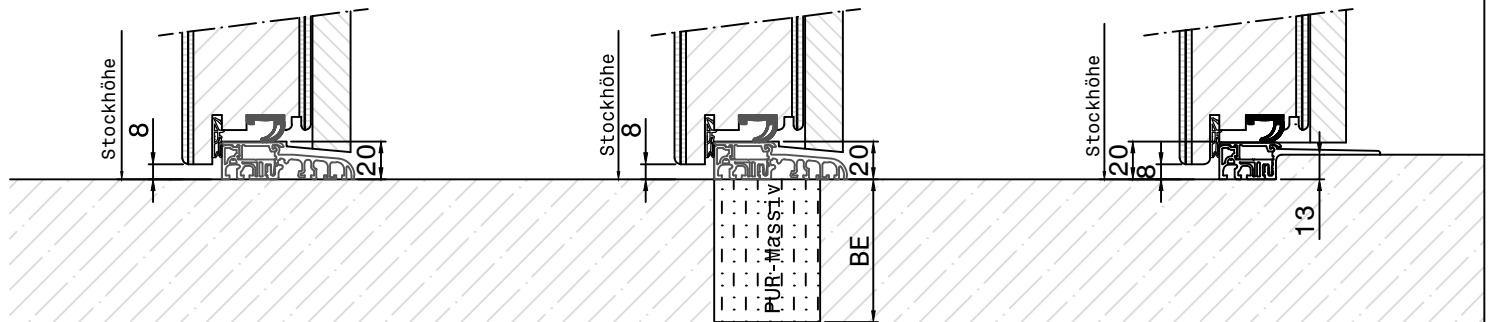
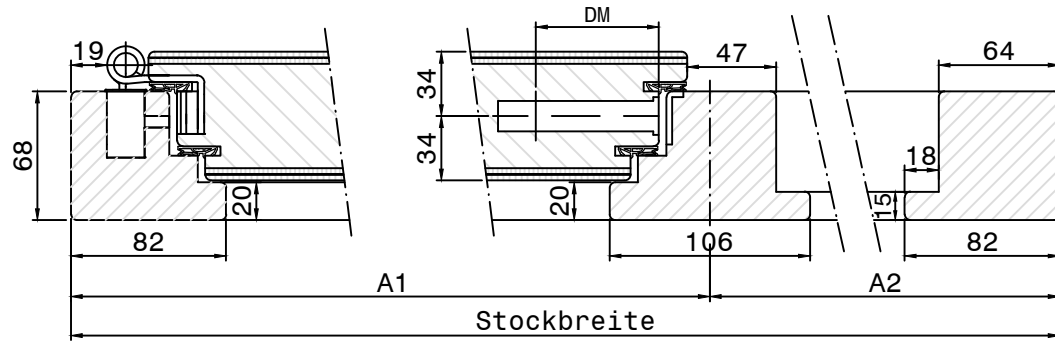
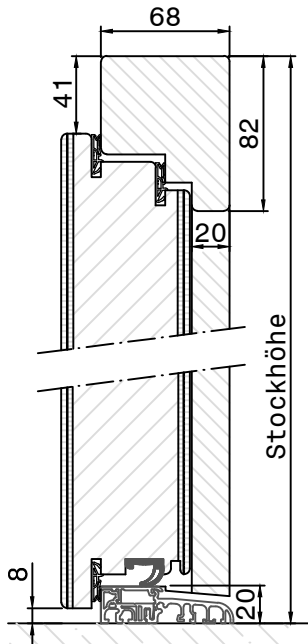
Stich (außen): \_\_\_\_\_ mm

Achsmaß A-A: \_\_\_\_\_ mm (OL)

Eiche

(nur bei Segmentbogen)

Achsmaß A-B: \_\_\_\_\_ mm (OL)



ab OKFF

mit Bodeneinstand \_\_\_\_\_ mm

Renovierungsschwelle (BKV)



Al-Bausatz Teil 1/3

gez. 18.10.2011 M. Bellan



68mm | innen öffnend | überfälzt

Typ BLST 02 R





Firma / Ansprechpartner / Telefon / E-Mail

- Bestellung
- Anfrage

Kommission: \_\_\_\_\_

Holzhändler: \_\_\_\_\_

Blendrahmenaußenmaße

Öffnungsrichtung

Achsmaße (nur bei ST und OL)

Holzart

Stockhöhe: \_\_\_\_\_ mm

DIN Links

Achsmaß A1: \_\_\_\_\_ mm (ST)

Rotholz

Stockbreite: \_\_\_\_\_ mm

DIN Rechts

Achsmaß A2: \_\_\_\_\_ mm (ST)

Kiefer

Achsmaß A3: \_\_\_\_\_ mm (ST)

Lärche

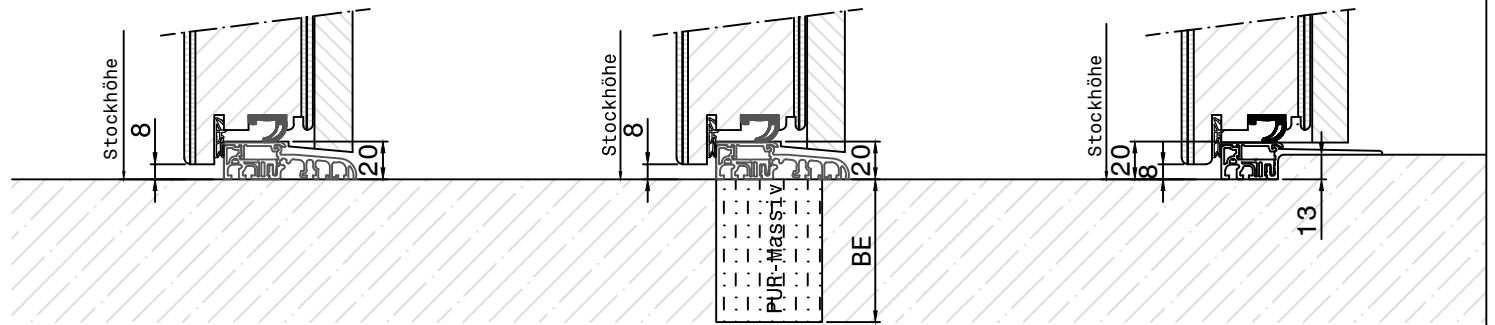
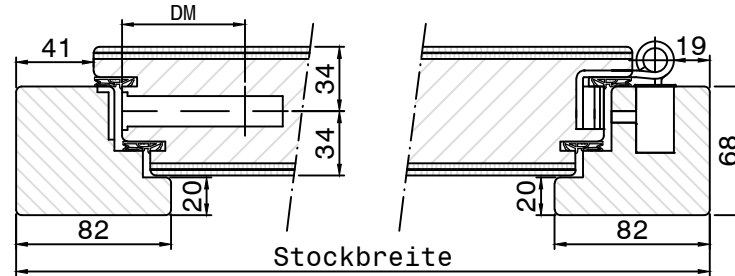
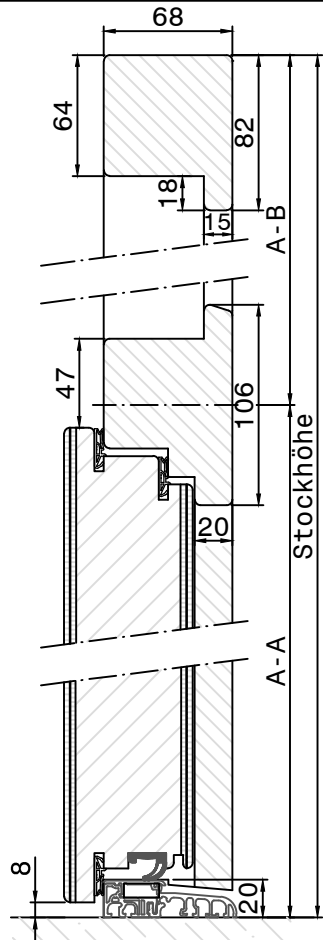
Stich (außen): \_\_\_\_\_ mm

Achsmaß A-A: \_\_\_\_\_ mm (OL)

Eiche

(nur bei Segmentbogen)

Achsmaß A-B: \_\_\_\_\_ mm (OL)



ab OKFF

mit Bodeneinstand \_\_\_\_\_ mm

Renovierungsschwelle (BKV)



Al-Bausatz Teil 1/3

gez. 18.10.2011 M. Bellan



68mm | innen öffnend | überfälzt

Typ BLST 04



Firma / Ansprechpartner / Telefon / E-Mail

- Bestellung
- Anfrage

Kommission: \_\_\_\_\_

Holzhändler: \_\_\_\_\_

Blendrahmenaußenmaße

Öffnungsrichtung

Achsmaße (nur bei ST und OL)

Holzart

Stockhöhe: \_\_\_\_\_ mm

DIN Links

Achsmaß A1: \_\_\_\_\_ mm (ST)

Rotholz

Stockbreite: \_\_\_\_\_ mm

DIN Rechts

Achsmaß A2: \_\_\_\_\_ mm (ST)

Kiefer

Achsmaß A3: \_\_\_\_\_ mm (ST)

Lärche

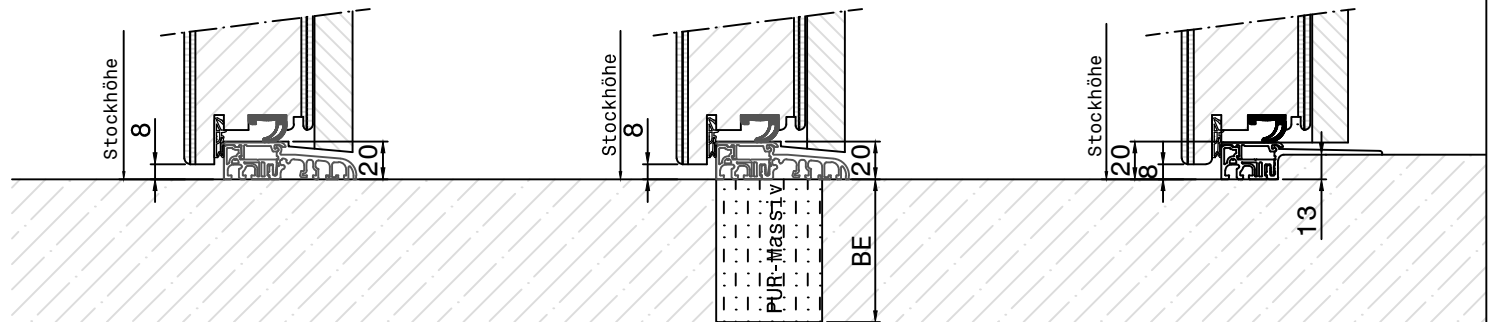
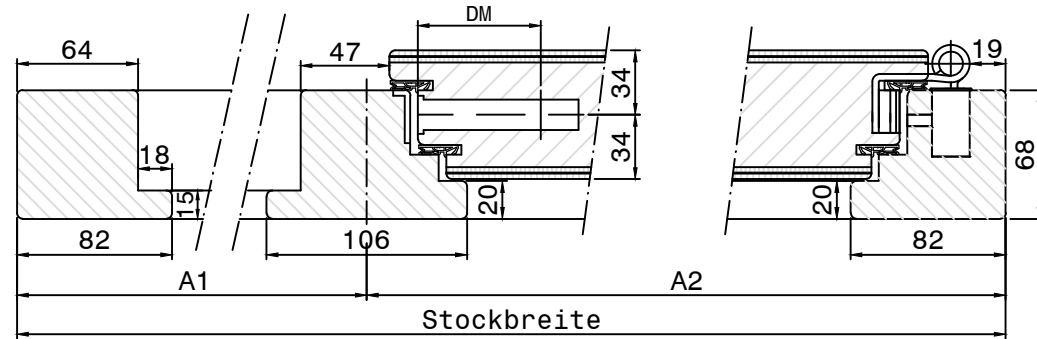
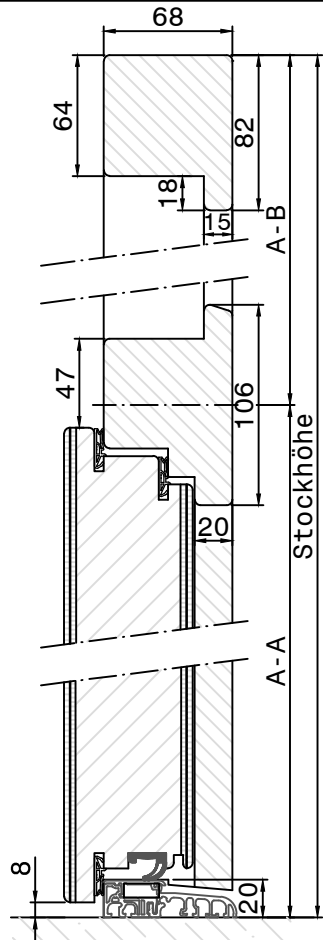
Achsmaß A-A: \_\_\_\_\_ mm (OL)

Eiche

Achsmaß A-B: \_\_\_\_\_ mm (OL)

Stich (außen): \_\_\_\_\_ mm

(nur bei Segmentbogen)



ab OKFF

mit Bodeneinstand \_\_\_\_\_ mm

Renovierungsschwelle (BKV)



Al-Bausatz Teil 1/3

gez. 18.10.2011 M. Bellan



68mm | innen öffnend | überfälzt

Typ BLST 05 L



Firma / Ansprechpartner / Telefon / E-Mail

- Bestellung  
 Anfrage

Kommission: \_\_\_\_\_

Holzhändler: \_\_\_\_\_

Blendrahmenaußenmaße

Öffnungsrichtung

Achsmaße (nur bei ST und OL)

Holzart

Stockhöhe: \_\_\_\_\_ mm

DIN Links

Achsmaß A1: \_\_\_\_\_ mm (ST)

Rotholz

Stockbreite: \_\_\_\_\_ mm

DIN Rechts

Achsmaß A2: \_\_\_\_\_ mm (ST)

Kiefer

Achsmaß A3: \_\_\_\_\_ mm (ST)

Lärche

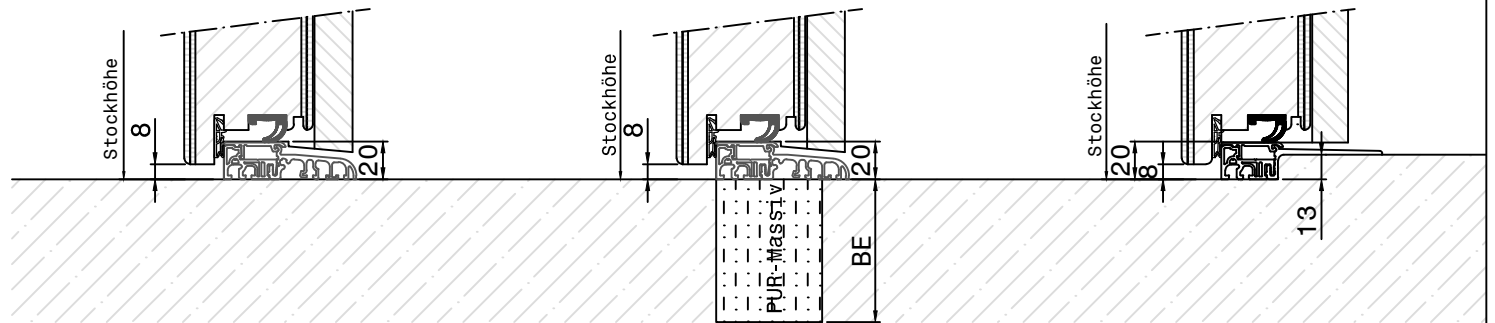
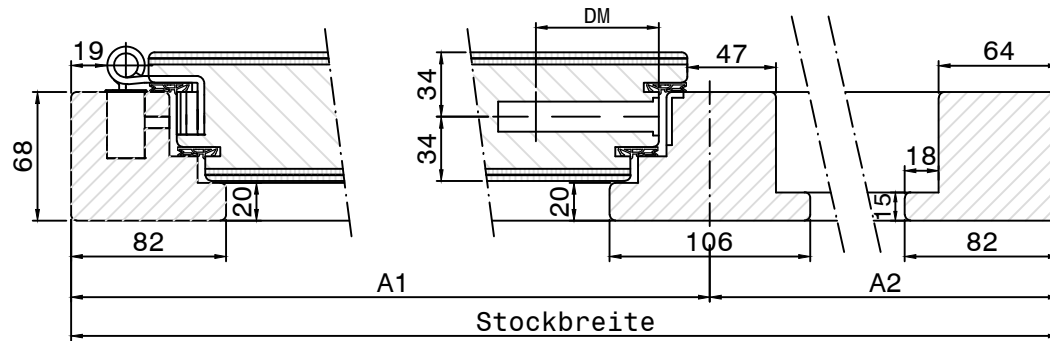
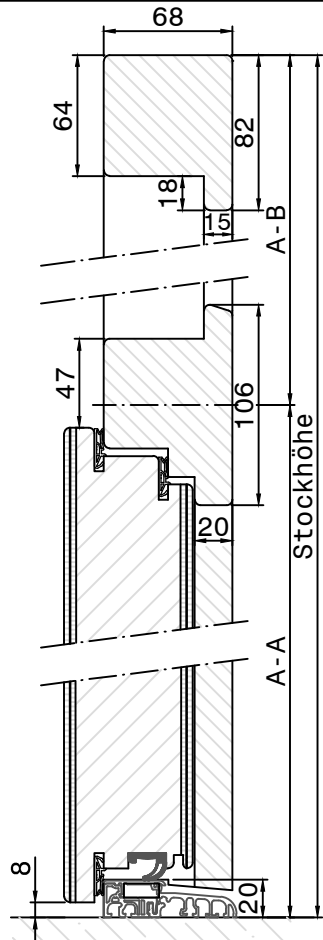
Achsmaß A-A: \_\_\_\_\_ mm (OL)

Eiche

Achsmaß A-B: \_\_\_\_\_ mm (OL)

Stich (außen): \_\_\_\_\_ mm

(nur bei Segmentbogen)



ab OKFF

mit Bodeneinstand \_\_\_\_\_ mm

Renovierungsschwelle (BKV)

**VARIOTEC**

Al-Bausatz Teil 1/3

gez. 18.10.2011 M. Bellan



68mm | innen öffnend | überfälzt

Typ BLST 05 R



Firma / Ansprechpartner / Telefon / E-Mail

- Bestellung
- Anfrage

Kommission: \_\_\_\_\_

Holzhändler: \_\_\_\_\_

Blendrahmenaußenmaße

Öffnungsrichtung

Achismaße (nur bei ST und OL)

Holzart

Stockhöhe: \_\_\_\_\_ mm

DIN Links

Achismaß A1: \_\_\_\_\_ mm (ST)

Rotholz

Stockbreite: \_\_\_\_\_ mm

DIN Rechts

Achismaß A2: \_\_\_\_\_ mm (ST)

Kiefer

Achismaß A3: \_\_\_\_\_ mm (ST)

Lärche

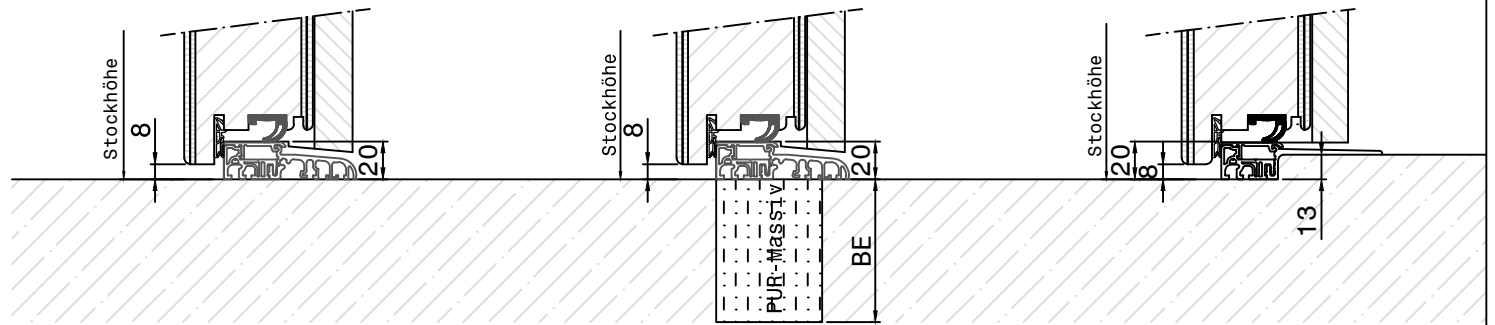
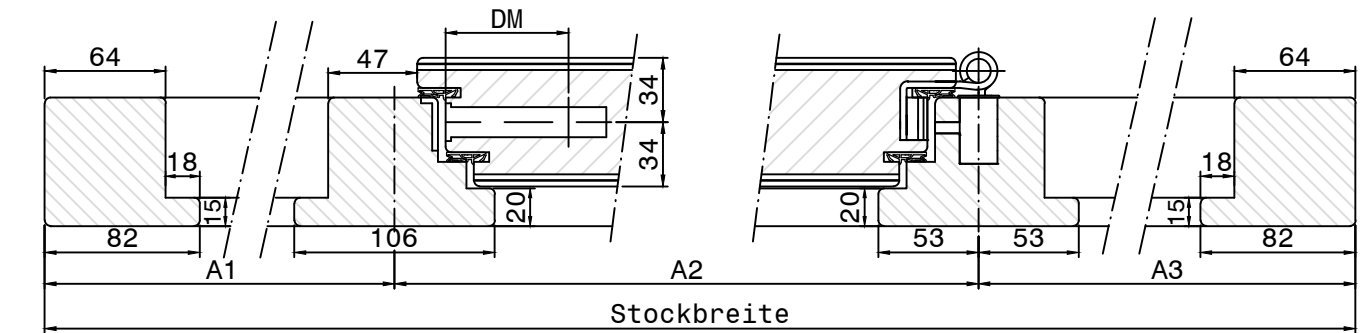
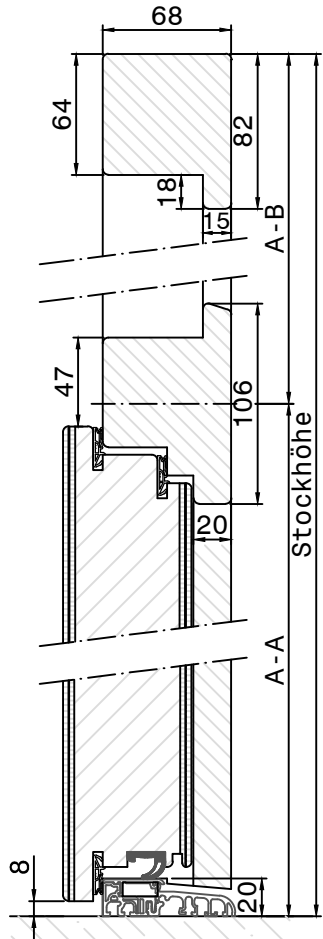
Achismaß A-A: \_\_\_\_\_ mm (OL)

Eiche

Achismaß A-B: \_\_\_\_\_ mm (OL)

Stich (außen): \_\_\_\_\_ mm

(nur bei Segmentbogen)



ab OKFF

mit Bodeneinstand \_\_\_\_\_ mm

Renovierungsschwelle (BKV)



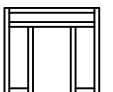
Al-Bausatz Teil 1/3

gez. 18.10.2011 M. Bellan



68mm | innen öffnend | überfälzt

Typ BLST 06



Firma / Ansprechpartner / Telefon / E-Mail

- Bestellung
- Anfrage

Kommission: \_\_\_\_\_

Holzhändler: \_\_\_\_\_

Blendrahmenaußenmaße

Öffnungsrichtung

Achsmaße (nur bei ST und OL)

Holzart

Stockhöhe: \_\_\_\_\_ mm

DIN Links

Achsmaß A1: \_\_\_\_\_ mm (ST)

Rotholz

Stockbreite: \_\_\_\_\_ mm

DIN Rechts

Achsmaß A2: \_\_\_\_\_ mm (ST)

Kiefer

Achsmaß A3: \_\_\_\_\_ mm (ST)

Lärche

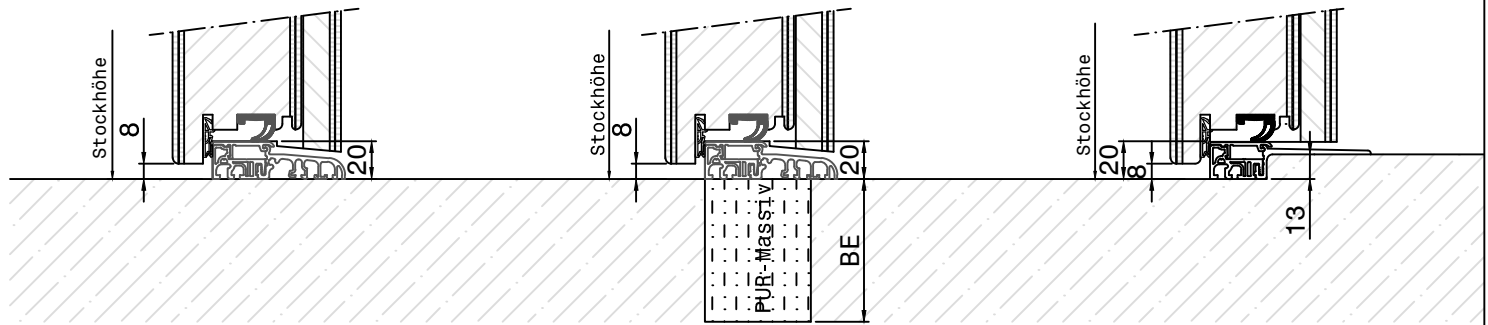
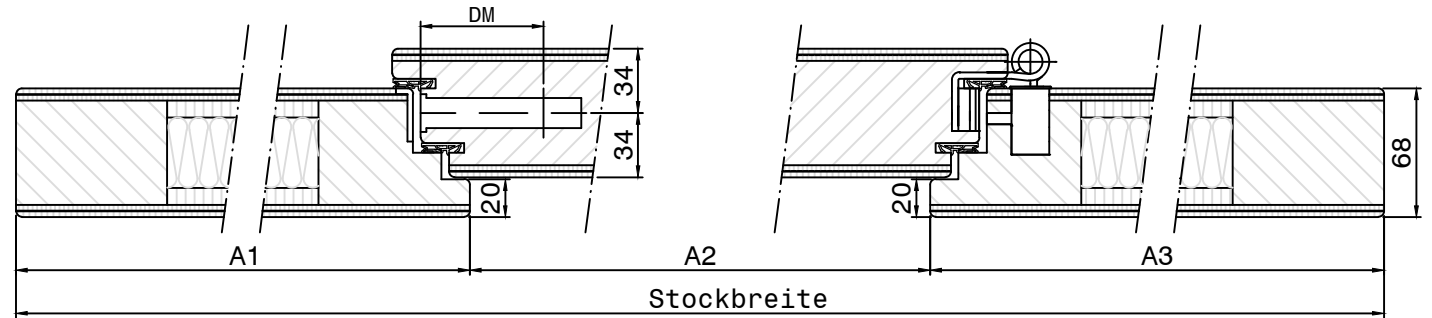
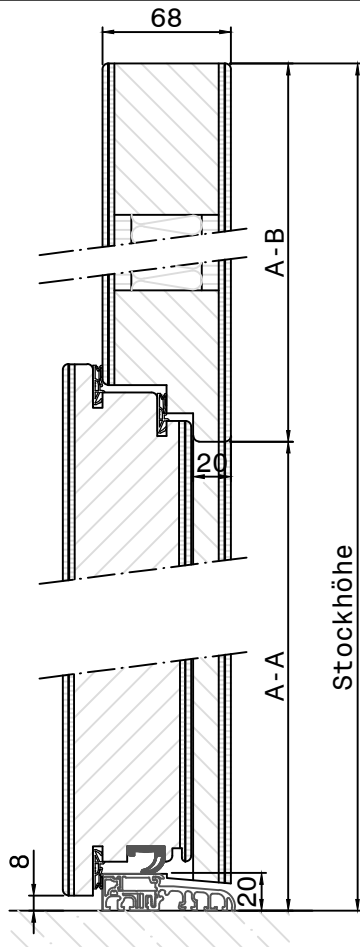
Achsmaß A-A: \_\_\_\_\_ mm (OL)

Eiche

Achsmaß A-B: \_\_\_\_\_ mm (OL)

Stich (außen): \_\_\_\_\_ mm

(nur bei Segmentbogen)



ab OKFF

mit Bodeneinstand \_\_\_\_\_ mm

Renovierungsschwelle (BKV)

**VARIOTEC**

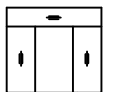
Al-Bausatz Teil 1/3

gez. 18.10.2011 M. Bellan



68mm | innen öffnend | überfälzt

Typ BLST V1



Firma / Ansprechpartner / Telefon / E-Mail

- Bestellung
- Anfrage

Kommission: \_\_\_\_\_

Holzhändler: \_\_\_\_\_

Blendrahmenaußenmaße

Öffnungsrichtung

Achsmaße (nur bei ST und OL)

Holzart

Stockhöhe: \_\_\_\_\_ mm

DIN Links

Achsmaß A1: \_\_\_\_\_ mm (ST)

Rotholz

Stockbreite: \_\_\_\_\_ mm

DIN Rechts

Achsmaß A2: \_\_\_\_\_ mm (ST)

Kiefer

Achsmaß A3: \_\_\_\_\_ mm (ST)

Lärche

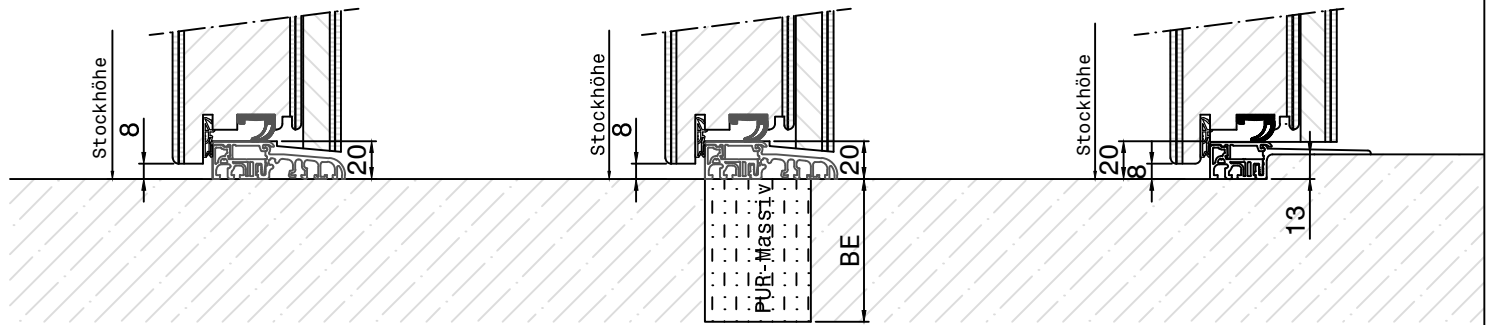
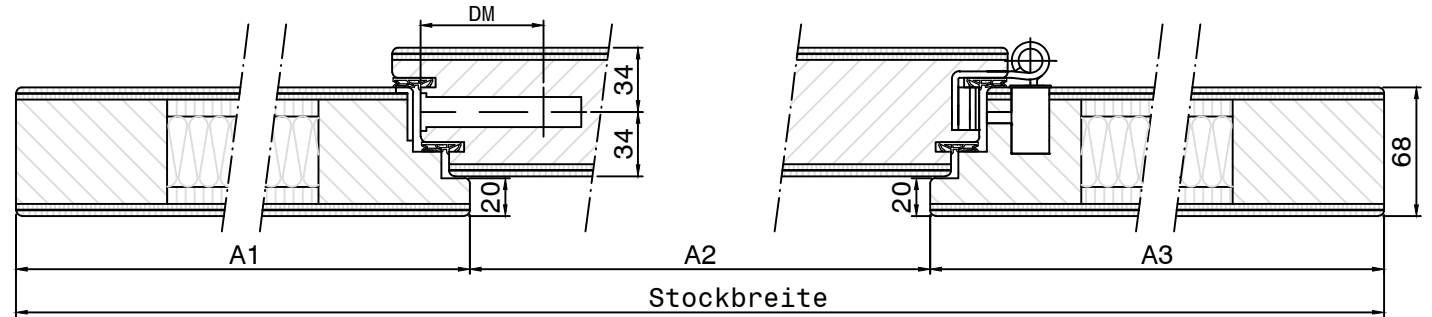
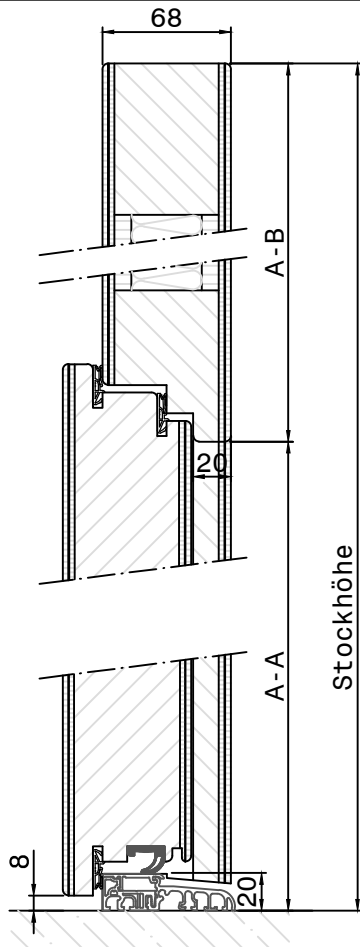
Achsmaß A-A: \_\_\_\_\_ mm (OL)

Eiche

Achsmaß A-B: \_\_\_\_\_ mm (OL)

Stich (außen): \_\_\_\_\_ mm

(nur bei Segmentbogen)



ab OKFF

mit Bodeneinstand \_\_\_\_\_ mm

Renovierungsschwelle (BKV)



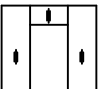
Al-Bausatz Teil 1/3

gez. 18.10.2011 M. Bellan



68mm | innen öffnend | überfälzt

Typ BLST V2



Firma / Ansprechpartner / Telefon / E-Mail

- Bestellung
- Anfrage

Kommission: \_\_\_\_\_

Holzhändler: \_\_\_\_\_

Blendrahmenaußenmaße

Stockhöhe: \_\_\_\_\_ mm

Stockbreite: \_\_\_\_\_ mm

Stich (außen): \_\_\_\_\_ mm

(nur bei Segmentbogen)

Öffnungsrichtung

DIN Links

DIN Rechts

Achsmaße (nur bei ST und OL)

Achsmaß A1: \_\_\_\_\_ mm (ST)

Achsmaß A2: \_\_\_\_\_ mm (ST)

Achsmaß A3: \_\_\_\_\_ mm (ST)

Achsmaß A-A: \_\_\_\_\_ mm (OL)

Achsmaß A-B: \_\_\_\_\_ mm (OL)

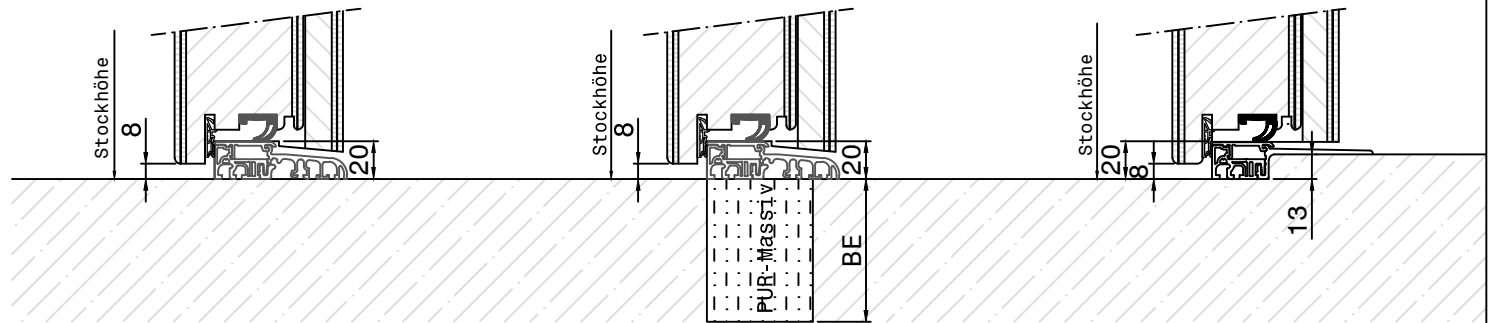
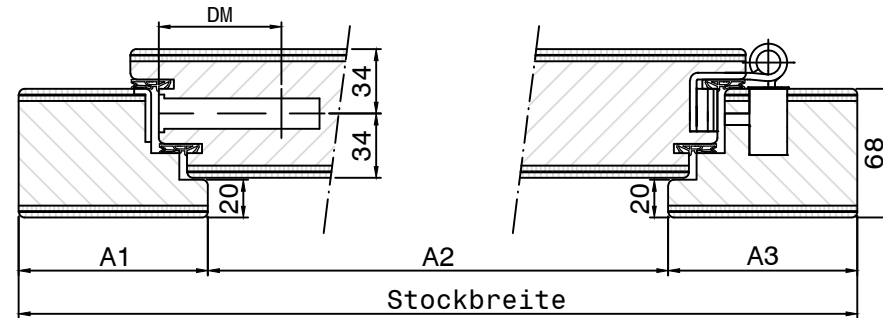
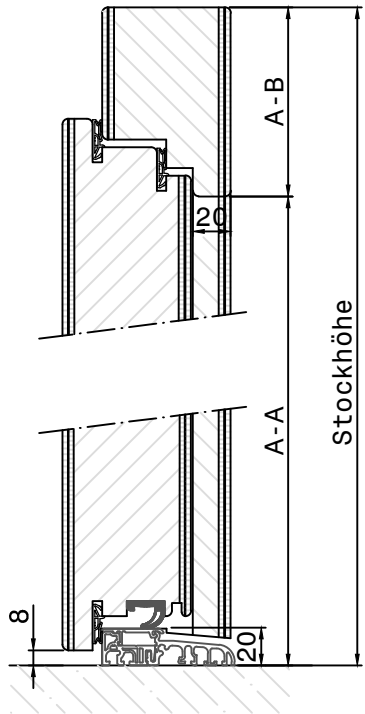
Holzart

Rotholz

Kiefer

Lärche

Eiche



ab OKFF

mit Bodeneinstand \_\_\_\_\_ mm

Renovierungsschwelle (BKV)



Al-Bausatz Teil 1/3

gez. 18.10.2011 M. Bellan



68mm | innen öffnend | überfälzt

Typ BLST R1



Firma / Ansprechpartner / Telefon / E-Mail

- Bestellung
- Anfrage

Kommission: \_\_\_\_\_

Holzhändler: \_\_\_\_\_

Blendrahmenaußenmaße

Stockhöhe: \_\_\_\_\_ mm

Stockbreite: \_\_\_\_\_ mm

Stich (außen): \_\_\_\_\_ mm

(nur bei Segmentbogen)

Öffnungsrichtung

DIN Links

DIN Rechts

Achsmaße (nur bei ST und OL)

Achsmaß A1: \_\_\_\_\_ mm (ST)

Achsmaß A2: \_\_\_\_\_ mm (ST)

Achsmaß A3: \_\_\_\_\_ mm (ST)

Achsmaß A-A: \_\_\_\_\_ mm (OL)

Achsmaß A-B: \_\_\_\_\_ mm (OL)

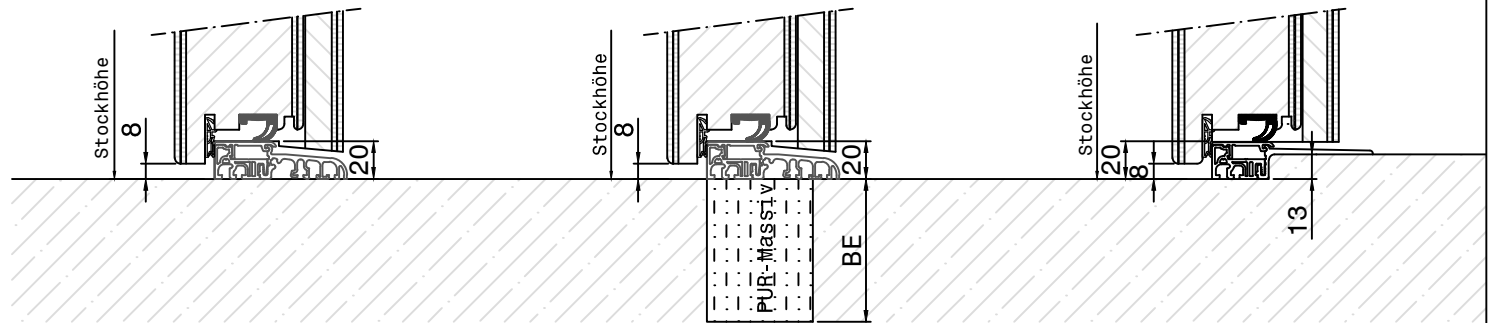
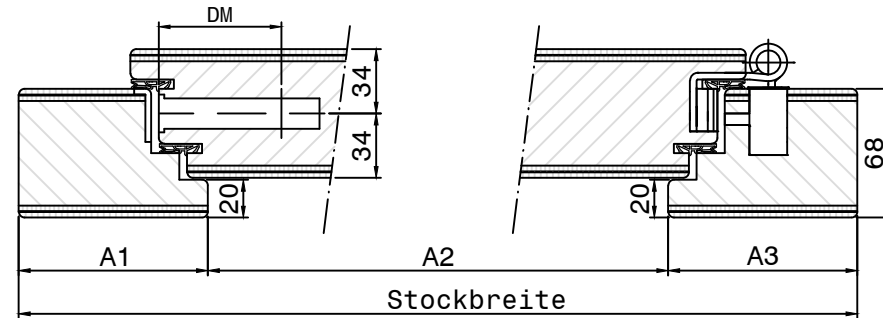
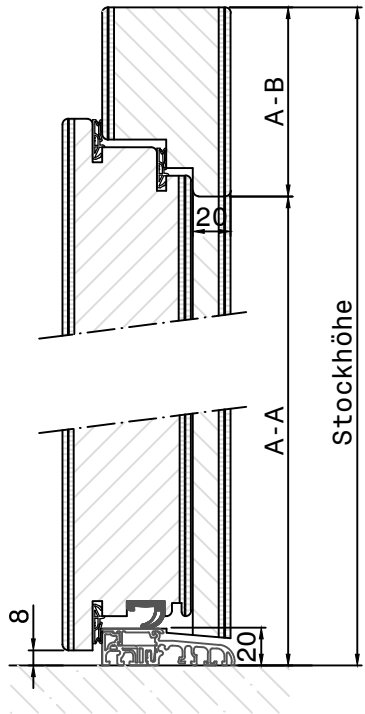
Holzart

Rotholz

Kiefer

Lärche

Eiche



ab OKFF

mit Bodeneinstand \_\_\_\_\_ mm

Renovierungsschwelle (BKV)



Al-Bausatz Teil 1/3

gez. 18.10.2011 M. Bellan



68mm | innen öffnend | überfälzt

Typ BLST R2



Firma / Ansprechpartner / Telefon / E-Mail

- Bestellung
- Anfrage

Kommission: \_\_\_\_\_

Holzhändler: \_\_\_\_\_

Blendrahmenaußenmaße

Stockhöhe: \_\_\_\_\_ mm

Stockbreite: \_\_\_\_\_ mm

Stich (außen): \_\_\_\_\_ mm

(nur bei Segmentbogen)

Öffnungsrichtung

DIN Links

DIN Rechts

Achsmaße (nur bei ST und OL)

Achsmaß A1: \_\_\_\_\_ mm (ST)

Achsmaß A2: \_\_\_\_\_ mm (ST)

Achsmaß A3: \_\_\_\_\_ mm (ST)

Achsmaß A-A: \_\_\_\_\_ mm (OL)

Achsmaß A-B: \_\_\_\_\_ mm (OL)

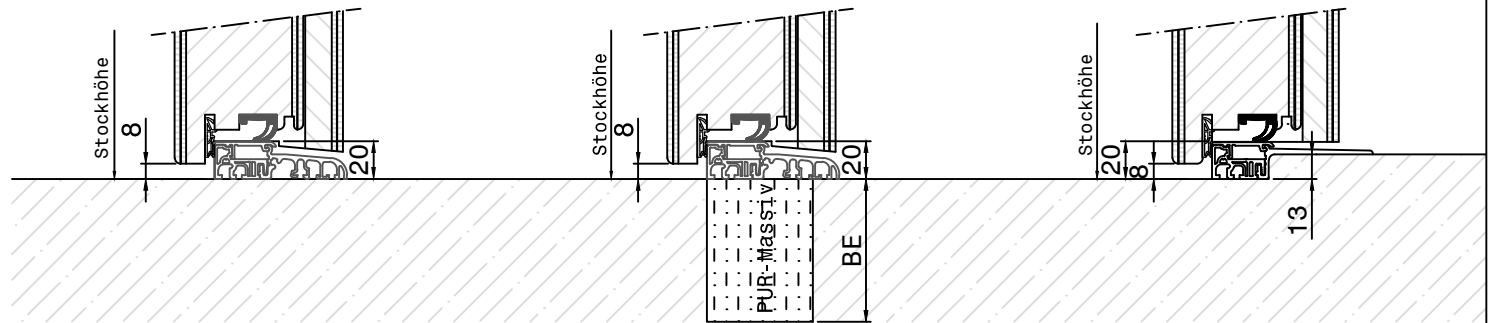
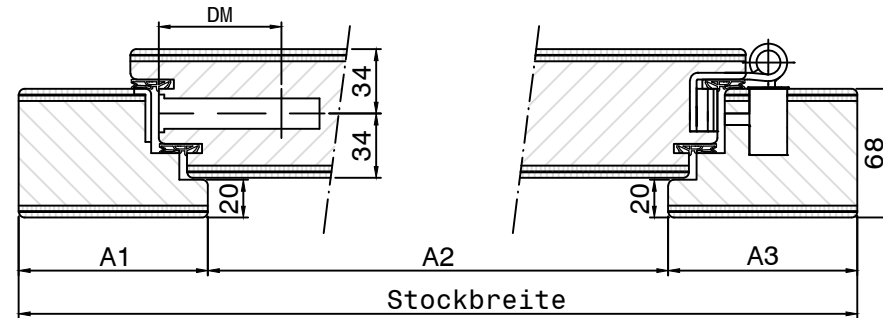
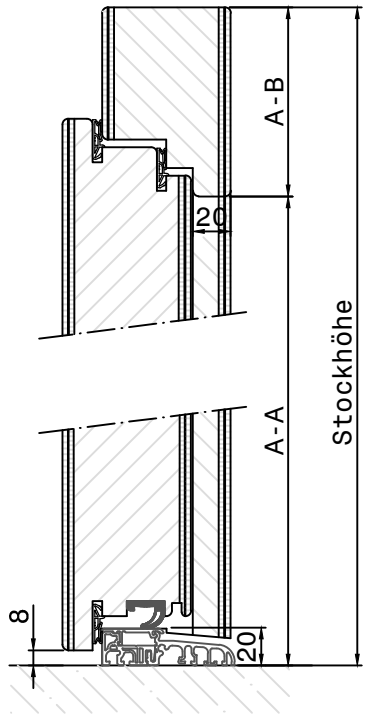
Holzart

Rotholz

Kiefer

Lärche

Eiche



ab OKFF

mit Bodeneinstand \_\_\_\_\_ mm

Renovierungsschwelle (BKV)



Al-Bausatz Teil 1/3

gez. 18.10.2011 M. Bellan



Typ BLST S1



Firma / Ansprechpartner / Telefon / E-Mail

- Bestellung
- Anfrage

Kommission: \_\_\_\_\_

Holzhändler: \_\_\_\_\_

Blendrahmenaußenmaße

Öffnungsrichtung

Achsmaße (nur bei ST und OL)

Holzart

Stockhöhe: \_\_\_\_\_ mm

DIN Links

Achsmaß A1: \_\_\_\_\_ mm (ST)

Rotholz

Stockbreite: \_\_\_\_\_ mm

DIN Rechts

Achsmaß A2: \_\_\_\_\_ mm (ST)

Kiefer

Achsmaß A3: \_\_\_\_\_ mm (ST)

Lärche

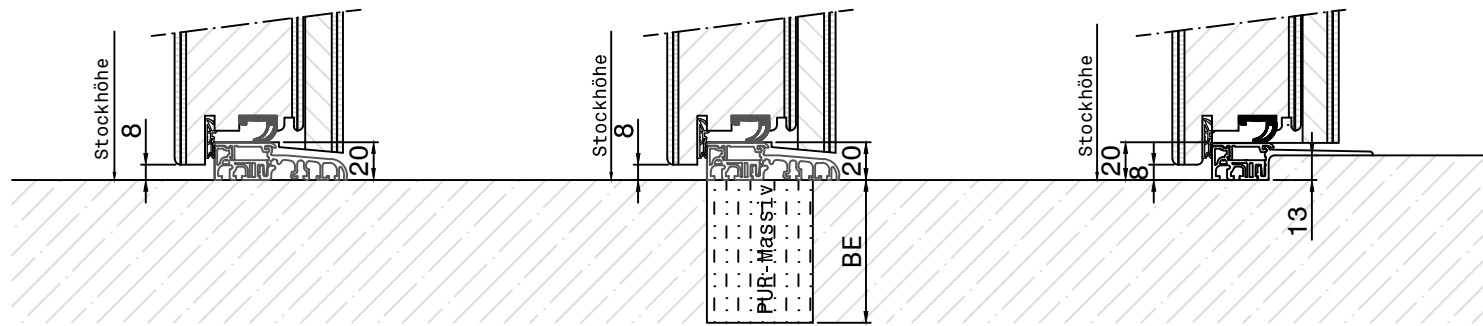
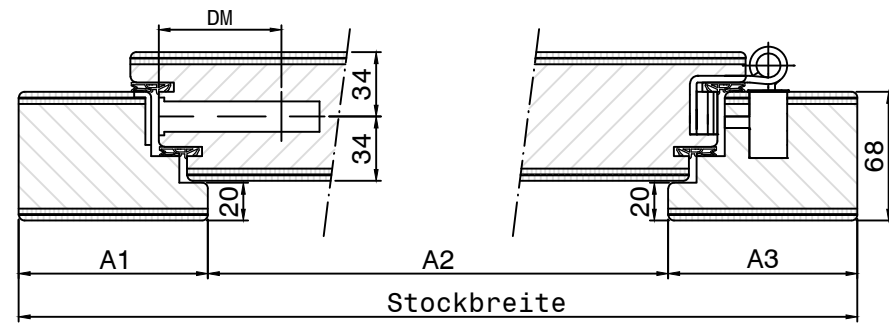
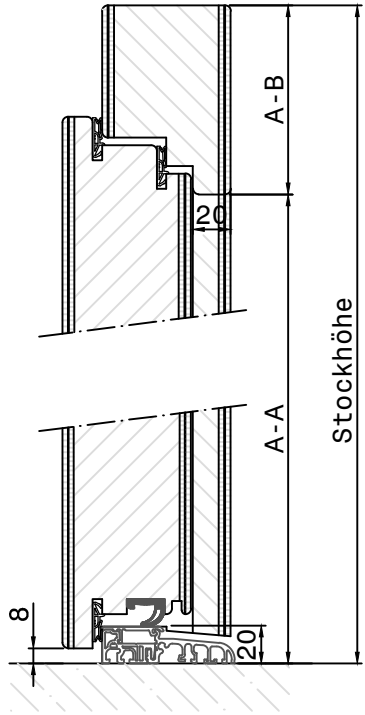
Stich (innen): \_\_\_\_\_ mm

Achsmaß A-A: \_\_\_\_\_ mm (OL)

Eiche

(nur bei Segmentbogen)

Achsmaß A-B: \_\_\_\_\_ mm (OL)



ab OKFF

mit Bodeneinstand \_\_\_\_\_ mm

Renovierungsschwelle (BKV)



Al-Bausatz Teil 1/3

gez. 18.10.2011 M. Bellan



68mm I innen öffnend I überfälzt

Typ BLST S2



## Oberfläche / Holzarten

### für deckende Oberfläche

- Deckschicht Einleimer  
 MDF-Ext.  Kiefer  
 Rotholz Finel.  Rotholz

### für Lasuroberfläche

- Deckschicht Einleimer  
 Meranti Finel. Rotholz  
 Lärche Finel. Lärche  
 Kiefer Finel. Kiefer  
 Fichte Finel. Kiefer  
 Eiche MF Eiche

### Design innen aussen

- querfurniert  
 bildfurniert Holzart: \_\_\_\_\_

Hinweis: Unterschiede in Farbe und Struktur zwischen Sperrholzoberflächen und Massivholz können auftreten und stellen keinen Beanstandungsgrund dar.

## Beschläge

### Haustürband

- BAKA protect 4010 3D FD Topzink  
 BAKA protect 4010 3D FD Edelstahl

### Objektband

- VX7939/160 3DFD MSTS Edelstahl

### Bandseitensicherung

- KfV Typ 8042 (bei WK3)

### Silikondichtung

- schwarz  grau  weiß  beige

### Verriegelungssystem

- 65mm  80mm (Dornmaß(DM))  
 GU SECURITY MR2 (manuelle 3-fach-Verriegelung)  
 mit Sperrbügel (Türspaltsicherung)  
 E-Öffner  
 GU SECURITY Automatic TE mit Tagesentriegelung  
 E-Öffner  
 GU SECURITY Automatic mit A-Öffner (motorische Entriegelung)  
(incl. verdeckt liegendem Kabelübergang; steckbar, 10-polig)

Drückerlochbohrung:  nur innen  durchgehend

Hinweis: wird keine Auswahl zum Dornmaß getroffen, wird automatisch Dornmaß 65mm gefertigt



Al-Bausatz Teil 2/3

gez. 12.10.2011 M. Bellan

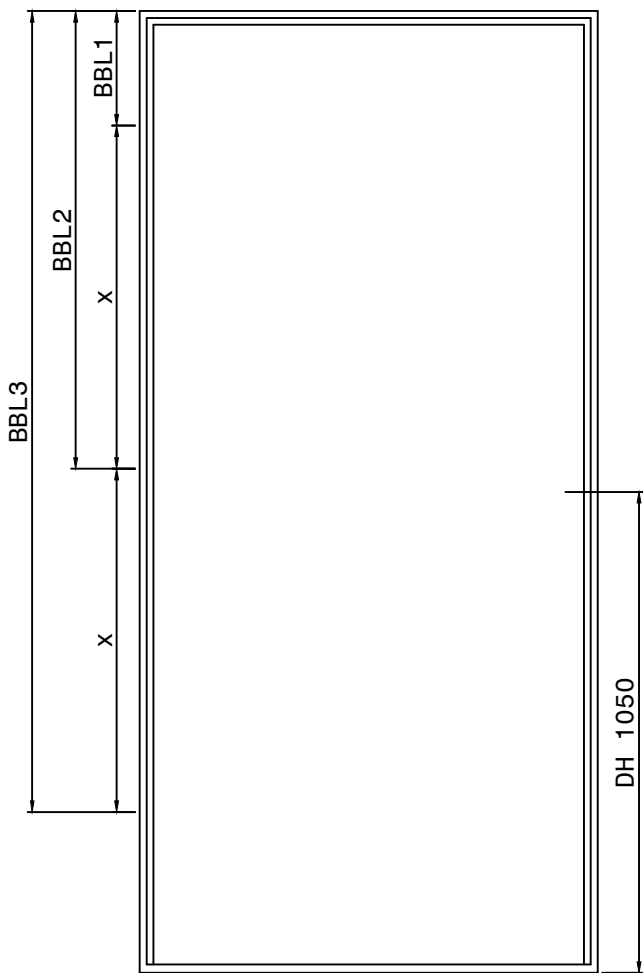


68mm I innen öffnend I überfälzt

1-flügelig

Technik

**Skizze (Lichtausschnitte, Designfräsungen)**  
**(AUSSENANSICHT)**

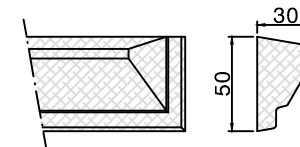
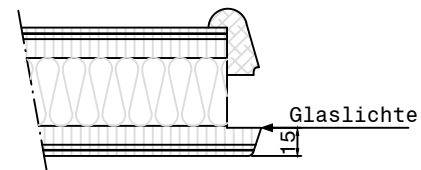
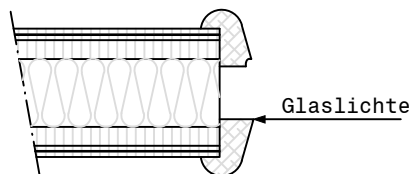


**Lichtausschnitte**

2-seitige Verleistung innen + aussen

1-seitige Verleistung innen

Kranzprofil



**Glshalteleisten** (Profil 39 lose Stangenware; ab Profil 40 gefügter Rahmen)

Profil 39

Profil 40

Profil 41

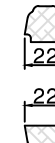
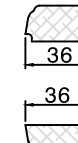
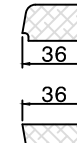
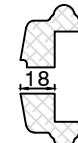
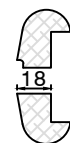
Profil 42

Profil 43

Sprosse 40

Sprosse 42

Sprosse 43



Glasdicke: \_\_\_\_\_ mm

Holzart:  Meranti

Lärche

Kiefer

Fichte

Eiche

Wetterschenkel 80x30mm

Sockelblech (Edelstahl 1,5mm ; eingelassen)

**Designfräsungen**

aussen  innen

Smartline 18mm

Smartline 8mm

V-Nut 90° (Tiefe 2mm)

Abplattung Füllungsoptik

Schattennut 10mm

mit Aufsatzleisten

