

Checkliste Türenbearbeitung



D-92318 Neumarkt
 Weißmarterstraße 3
 E-mail: verkauf@variotec.de / info@variotec.de

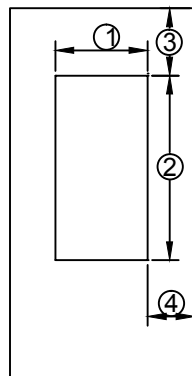
Tel. 0 91 81 / 69 46-0
 Fax 0 91 81 / 69 46-50

Bestellung Anfrage

Kunde	PLZ / Ort
Ansprechpartner	Strasse
Kommission	Telefon
SIL Händler	Fax

Ansprechpartner	E- Mail
Türblattformat : (Überschlagseite) Höhe _____ mm Breite _____ mm Dicke _____ mm	Öffnung nach: <input type="checkbox"/> innen <input type="checkbox"/> aussen
Deckschicht innen _____ Deckschicht aussen _____	DIN - Richtung L <input type="checkbox"/> R <input type="checkbox"/>
Schallschutz Anforderungen im eingebauten Zustand dB _____	Stück _____ Stück _____

1. Lichtausschnitte: (Außenansicht)



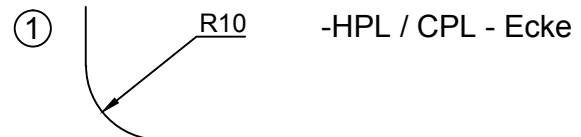
- ① _____ mm
- ② _____ mm
- ③ _____ mm
- ④ _____ mm

Maß 3 und 4 von Außenkante Türblatt gemessen!

Maß 1 und 2
 => **Glaslichte**

Eckausbildung:

Standardecke:



ausgeklinkt:

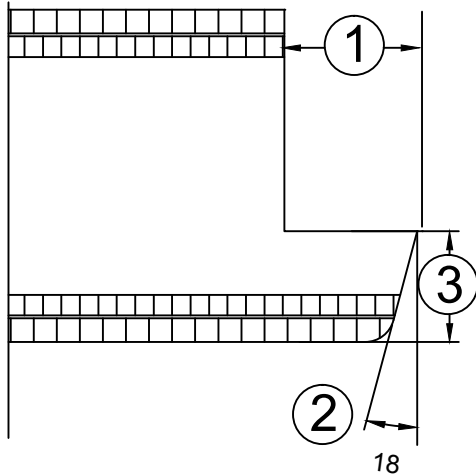
- ② -ausgeklinkt bei $\geq 90^\circ$ Winkel
 -ab LA 100x100 möglich
 -Türdicke bis 100mm möglich
 -LA ohne Stufenfalz

① ja

② ja

Checkliste Türenbearbeitung

1.1 Stufenfalzformat für Lichtausschnitt



① _____ mm

① 18 mm Standard

① 25 mm Passivhaus
Standard

② 18° geschrägt

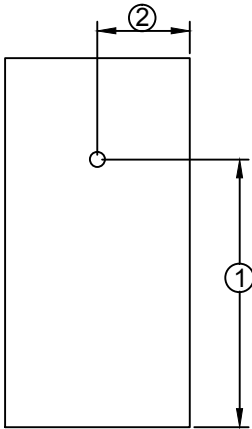
② gerade

③ _____ mm max. 16 mm

1.2 Skizzen für Oberfläche, Lichtausschnitt, Design o. ähnliches

Checkliste Türenbearbeitung

2. Spionlochbohrung



① _____ mm

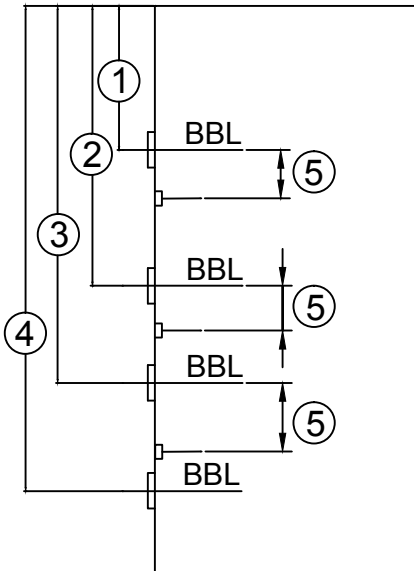
② _____ mm

Spionlochdurchmesser

_____ mm (min 12mm)

Maß 1 und 2 von
Überschlagseite gemessen !

3. Bandfräsungen



Abstandsmaße 1-4
von **Türblattaussenkante**
gemessen

① _____ mm

② _____ mm

③ _____ mm

④ _____ mm

⑤ _____ mm

Band :

Hersteller _____

Typ _____

Bandseitensicherung :

Hersteller _____

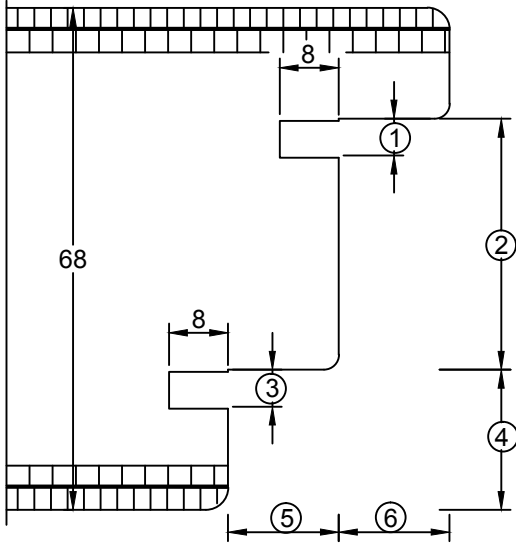
Typ _____

Checkliste Türenbearbeitung

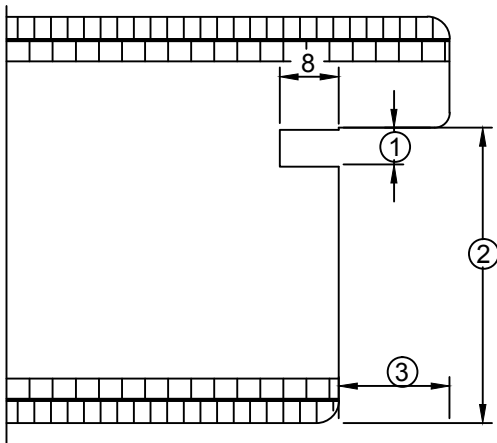
4. Türfalzfräsungen

Angaben hier eintragen

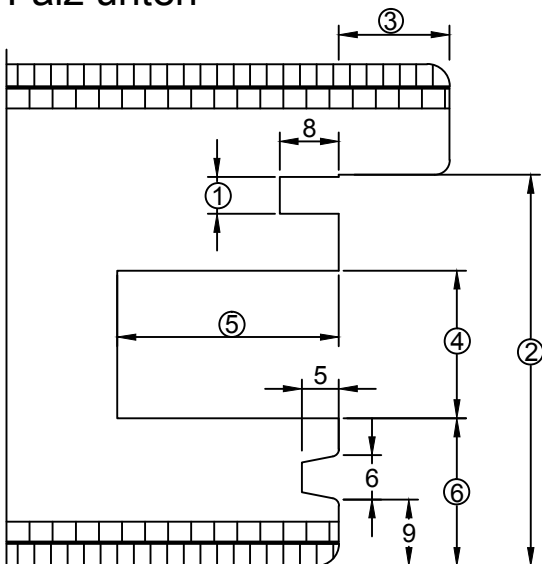
Doppelfalz



Einfachfalz



Falz unten



Angaben 4,5,6 nur bei Bodenabsenkung

Fälzung 3-seitig 4-seitig

Variotec-Normfalz ja nein

Maße bei Variotec-Normfalz

	Andere Maße		
①	5mm	5, 0 mm	nein <input type="checkbox"/>
②	34mm	mm	
③	5mm	5, 0 mm	nein <input type="checkbox"/>
④	18mm	mm	
⑤	15mm	mm	
⑥	15mm	mm	

①	5, 0 mm	nein <input type="checkbox"/>
②	mm	
③	mm	

Variotec-Normfalz ja nein

Maße bei Variotec-Normfalz

	Andere Maße		
①	5mm	mm	nein <input type="checkbox"/>
②	52mm	mm	nein <input type="checkbox"/>
③	19mm	mm	

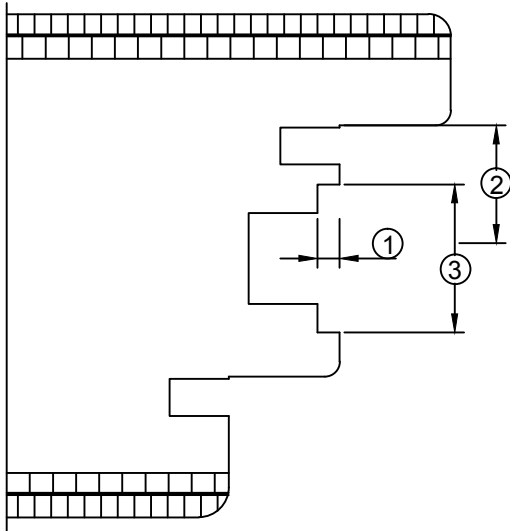
Bodenabsenkung ja nein

④	mm	
⑤	mm	
⑥	mm	

Checkliste Türenbearbeitung

5. Schloßfräsungen

Angaben hier eintragen

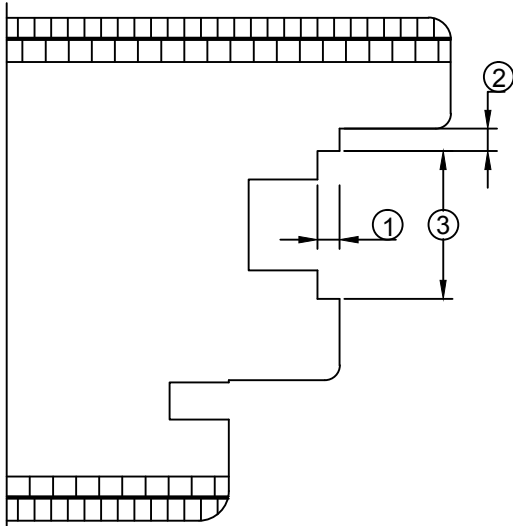


① _____ mm

② _____ mm

③ _____ mm

② = Schlossachse



① _____ mm

② _____ mm

③ _____ mm

5.1 Angaben zum Schloß:

Hersteller : _____

Bezeichnung : _____

Dornmaß : _____ mm

Entfernung: _____ mm

Drückerhöhe von
Unterkante Türblatt : _____ mm

Stulpvarianten: Rundstulp

Eckstulp

Drückerbohrung: beidseitig

innen

nein

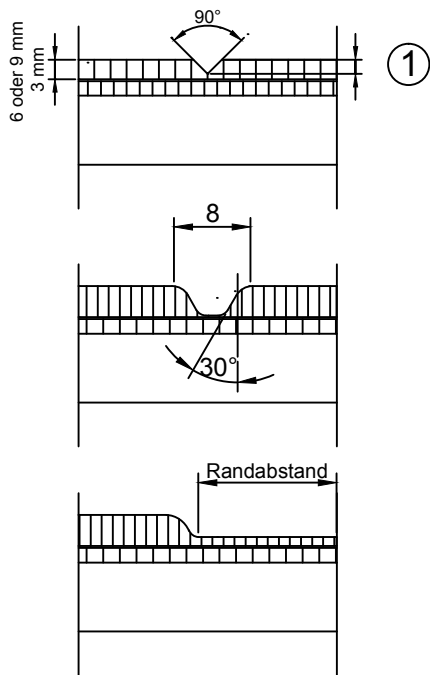
Zylinderbohrung: ja

nein

Checkliste Türenbearbeitung

6. Oberflächenfräsungen

Angaben hier eintragen



V-Fuge

① _____ mm Nuttiefe

Nuttiefe max 2 mm bei
3 mm Standard Deck

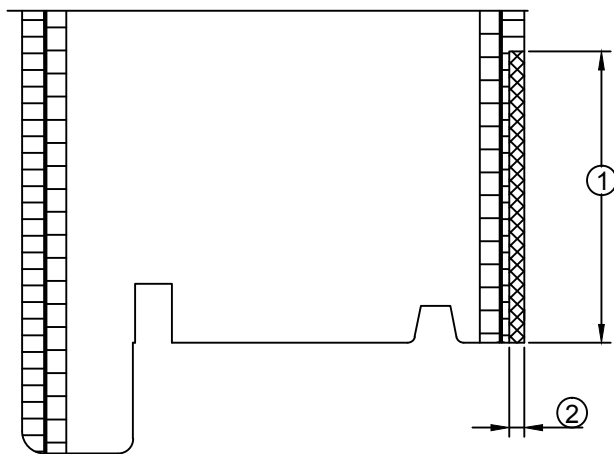
Smartline doppelrund
Nuttiefe ca. 4 mm

Abplattung
Nuttiefe ca. 4 mm

Oberflächenfräsungen nach vermassten
Kundenzeichnungen oder dxf Dateien

7. Fräsungen Edelstahlapplikationen

Angaben hier eintragen



① _____ mm

② _____ mm

Checkliste Türenbearbeitung

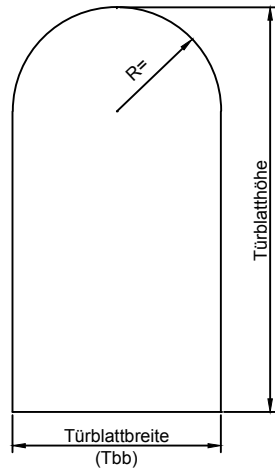
8. Formatierungen auf Endformate bei Sonderformen

Rundbogen

Türblattbreite = _____ mm

Türblatthöhe = _____ mm

Radius(Tbb/2) = _____ mm



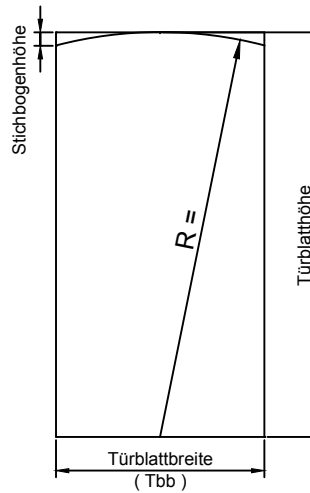
Stichbogen

Türblattbreite = _____ mm

Türblatthöhe = _____ mm

Radius = _____ mm

Stichbogenhöhe = _____ mm



Checkliste Türenbearbeitung

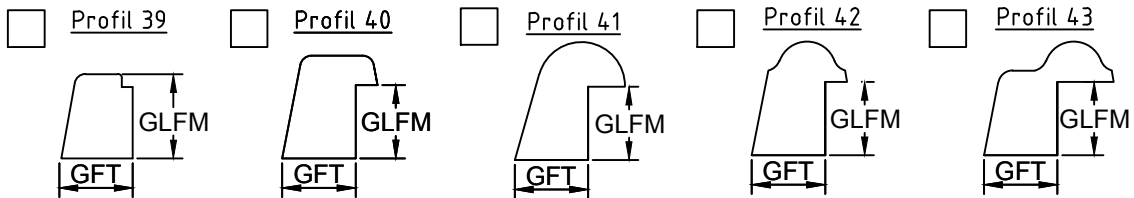
9. Glasleisten

Angaben hier eintragen

Holzart

Lärche Eiche Kiefer / Fichte Meranti / Dark Red

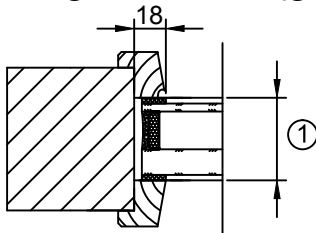
Profilvarianten



GLFM (Glasleistenfalzmaß) _____ mm

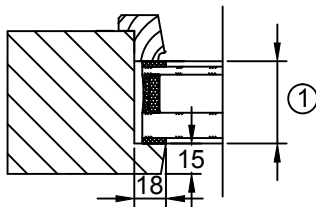
GFT (Glasfalztiefe) _____ mm

Beidseitig verleistet (gefälzt)



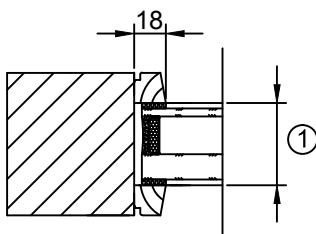
① Glasstärke +
Vorlegebandstärke _____ mm

Einseitig verleistet (gefälzt)



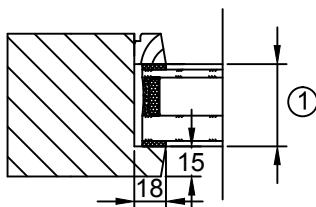
① Glasstärke +
Vorlegebandstärke _____ mm

Beidseitig verleistet (stumpf)



① Glasstärke +
Vorlegebandstärke _____ mm

Einseitig verleistet (stumpf)



① Glasstärke +
Vorlegebandstärke _____ mm

Formular senden